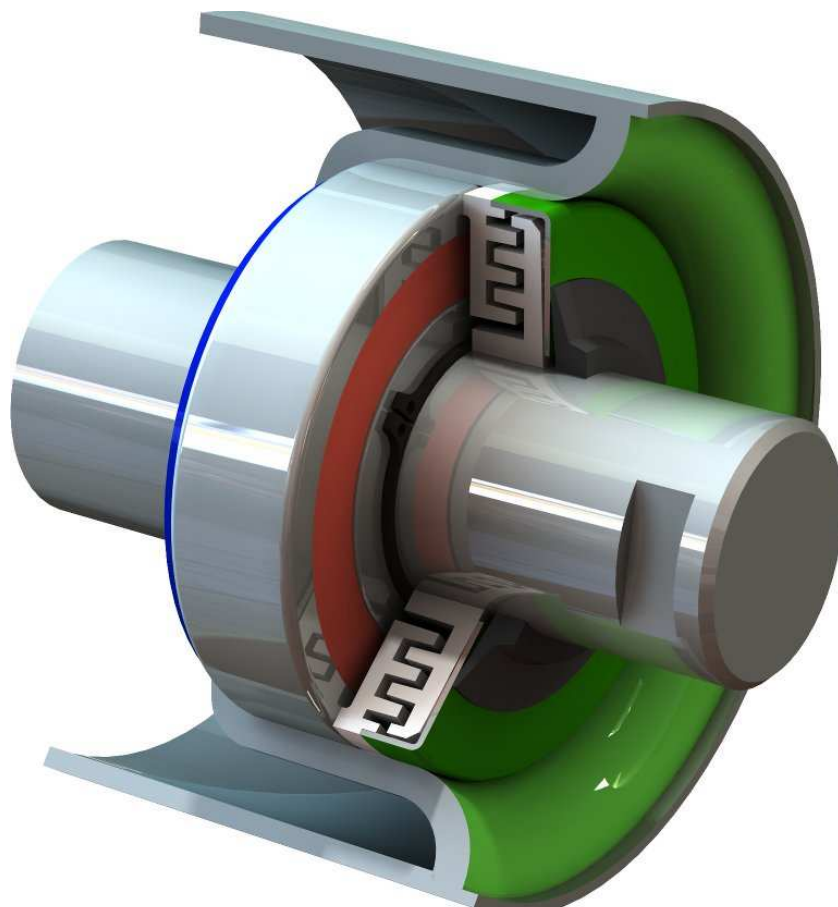


## Polines Serie XHDF Dimensiones y Códigos





## Clave para la codificación de estaciones de polines

El código que identifica a la estación se forma de acuerdo a los valores de seis variables:

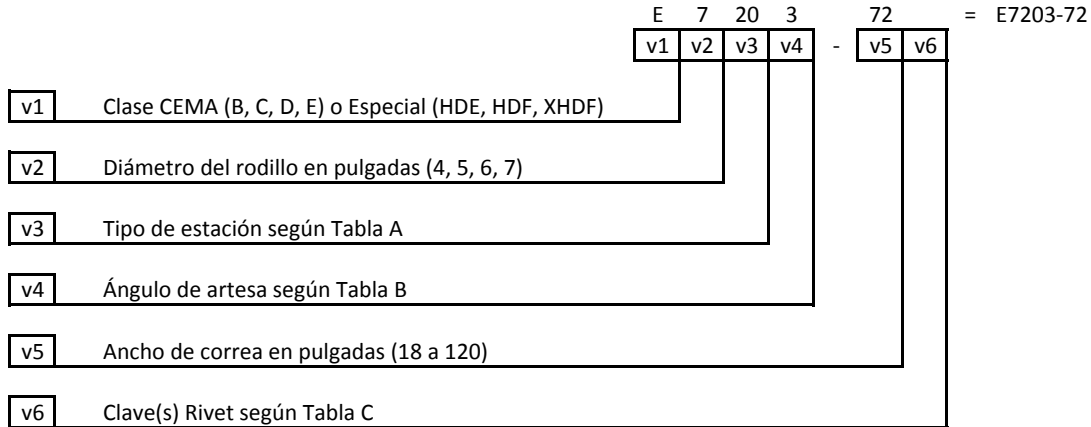


Tabla A

v3	Tipo de estación
00	Carga
01	Carga plana
02	Carga garland
20	Impacto
21	Impacto plana
22	Impacto garland
40	Retorno plana
41	Retorno con discos
42	Retorno helicoidal
43	Retorno garland
44	Retorno garland con discos
45	Retorno en V
46	Retorno en V con discos
47	Retorno en V invertida
48	Retorno en V invertida con discos
60	Centradora de carga
61	Centradora de carga con patines
62	Centradora de retorno plana
63	Centradora de retorno plana con patines
64	Centradora de retorno con discos
65	Centradora de retorno con discos y patines
66	Centradora de retorno helicoidal
67	Centradora de retorno helicoidal con patines
68	Centradora de retorno en V con patines
69	Centradora de retorno en V con discos y patines
80	Alimentadora de carga
81	Alimentadora de impacto
82	Ángulo variable
83	Live shaft
84	Pesométrica
85	Wire rope

Tabla B

v4	Ángulo
0	0°
1	10°
2	20°
3	35°
4	45°
5	55°
6	5°
7	15°
8	27°

Tabla C

v6	Descripción
S	Lubricado y sellado de por vida
R	Lubricado y reengrasable
W	Estación de base ancha.
D	Soporte Lateral Desmontable
H	Soporte alto

### Ejemplos

i. Estación de carga garland, clase CEMA E, con rodillos de 7" de diámetro, sellados, ángulo de artesa 35°, para correa de 60" de ancho:

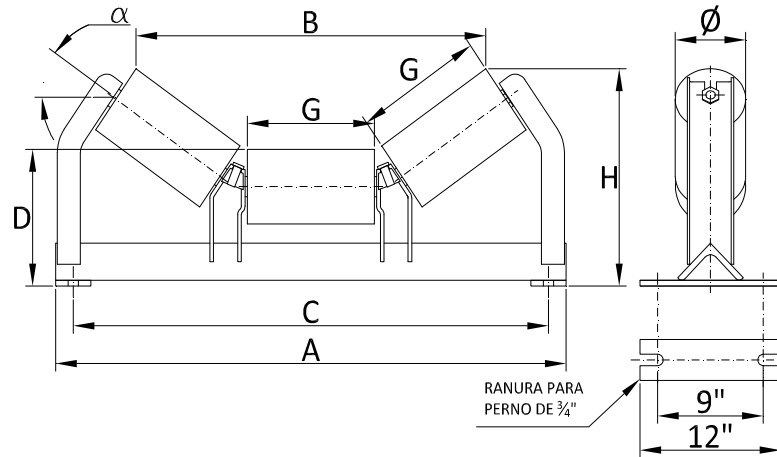
$$\begin{array}{|c|c|c|c|} \hline v1 & v2 & v3 & v4 \\ \hline E & 7 & 02 & 3 \\ \hline \end{array} - \begin{array}{|c|c|} \hline v5 & v6 \\ \hline 60 & S \\ \hline \end{array} = E7023-60S$$

ii. Estación de impacto con soporte lateral desmontable, clase HDF, rodillos de 7" de diámetro, sellados, ángulo de artesa 35°, para correa de 54" de ancho:

$$\begin{array}{|c|c|c|c|} \hline v1 & v2 & v3 & v4 \\ \hline HDF & 7 & 20 & 3 \\ \hline \end{array} - \begin{array}{|c|c|} \hline v5 & v6 \\ \hline 54 & SD \\ \hline \end{array} = HDF7203-54SD$$

## Estación de Carga

Serie XHDF  
 Servicio Extra Pesado

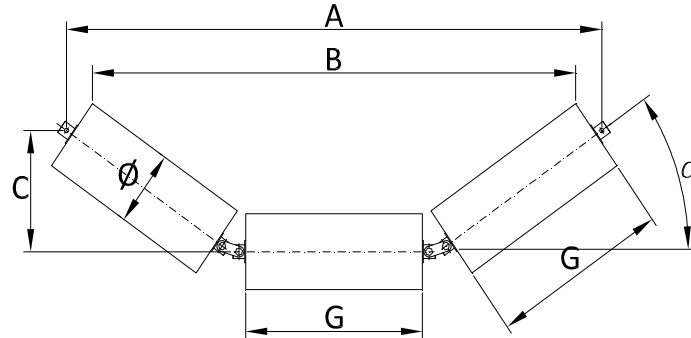


Ancho Correa ["]	Código	Ángulo Artesa ["]	A ["]	B ["]	C ["]	D ["]	G ["]	H ["]
	Ø Rodillo ["]							
60	XHDF7002-60	20	75 1/2	64 1/2	69	11 1/2	21 13/16	19 1/8
	XHDF7003-60	35		58 7/16				24 3/16
	XHDF7004-60	45		53 5/16				27 1/16
66	XHDF7002-66	20	81 1/2	70 7/16	75	11 1/2	23 7/8	19 7/8
	XHDF7003-66	35		63 7/8				25 5/16
	XHDF7004-66	45		59 1/16				28 3/4
72	XHDF7002-72	20	87 1/2	76 3/8	81	12	25 7/8	21
	XHDF7003-72	35		69				27
	XHDF7004-72	45		62 7/8				30 1/4
84	XHDF7002-84	20	99 1/2	87 3/8	93	12	29 7/8	22 7/16
	XHDF7003-84	35		79 11/16				29
	XHDF7004-84	45		72 5/8				33 1/16
96	XHDF7002-96	20	112	99	105	12	33 7/8	23 3/4
	XHDF7003-96	35		90 1/8				31 5/16
	XHDF7004-96	45		83 1/16				35 7/16
108	XHDF7002-108	20	124	111 11/16	117	12 11/16	37 7/8	25 15/16
	XHDF7003-108	35		100 13/16				34 3/8
	-	45		-				-
120	XHDF7002-120	20	136	122 1/16	129	12 11/16	41 7/8	27 1/4
	XHDF7003-120	35		111 5/16				36 11/16
	-	45		-				-

Estaciones de base ancha: sumar 6" a cotas A y C. Agregar W a código según nomenclatura  
 Medidas pueden ser modificadas para adaptarse a requerimientos del Cliente  
 Diseño sujeto a cambio sin previo aviso.

## Estación de Carga Garland

Serie XHDF  
 Servicio Extra Pesado

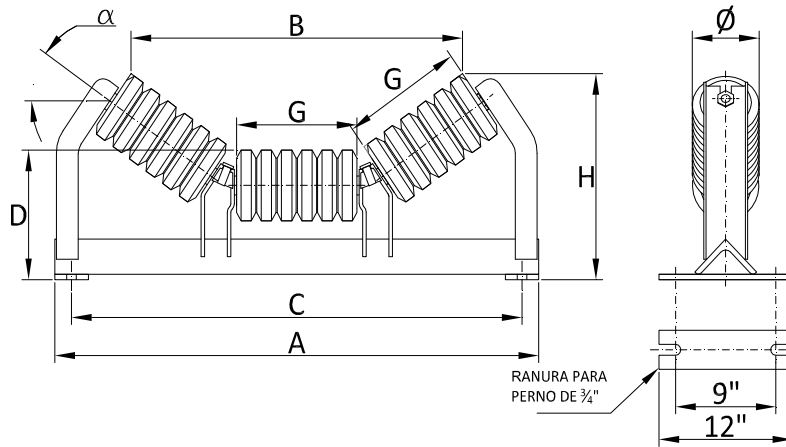


Ancho Correa ["]	Código	Ángulo Artesa [°]	A ["]	B ["]	C ["]	G ["]
	∅ Rodillo ["]					
60	XHDF7022-60	20	72 3/4	68 11/16	8 3/4	22 5/16
	XHDF7023-60	35	66 11/16	60 15/16	14 9/16	
	XHDF7024-60	45	62 1/16	55 7/16	17 7/16	
72	XHDF7022-72	20	86	81 15/16	10 5/16	26 15/16
	XHDF7023-72	35	78 13/16	73 1/16	17 3/16	
	XHDF7024-72	45	73 3/16	66 9/16	20 3/4	
84	XHDF7022-84	20	93 3/4	89 5/8	11 1/4	29 9/16
	XHDF7023-84	35	85 7/8	80 1/8	18 3/4	
	XHDF7024-84	45	79 5/8	73	22 5/8	
96	XHDF7022-96	20	105 1/2	101 1/4	12 5/8	33 9/16
	XHDF7023-96	35	96 7/8	80 1/8	21 1/16	
	XHDF7024-96	45	89 13/16	82 11/16	25 9/16	
108	XHDF7022-108	20	117 1/16	112 3/4	14	37 9/16
	XHDF7023-108	35	107 7/16	101 5/16	23 3/8	
	XHDF7024-108	45	99 1/2	92 3/8	28 3/8	
120	XHDF7022-120	20	128 7/8	124 13/16	15 7/16	41 3/4
	XHDF7023-120	35	118 1/16	112 3/8	25 3/4	
	XHDF7024-120	45	109 1/8	102 1/2	31 1/4	

Estaciones de base ancha: sumar 6" a cotas A y C. Agregar W a código según nomenclatura  
 Medidas pueden ser modificadas para adaptarse a requerimientos del Cliente  
 Diseño sujeto a cambio sin previo aviso.

## Estación de Impacto

SerieXHDF  
 Servicio Extra Pesado

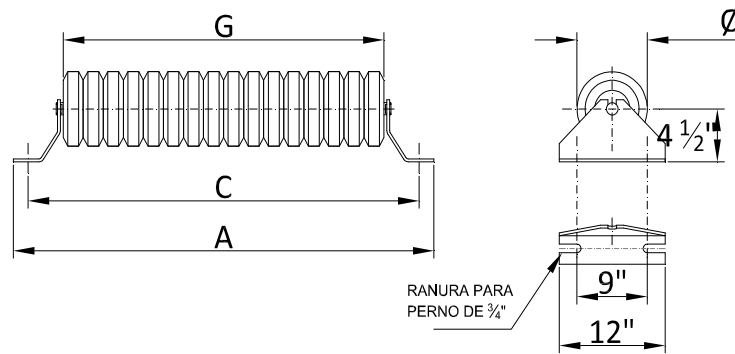


Ancho Correa ["]	Código	Ángulo Artesa ["]	A ["]	B ["]	C ["]	D ["]	G ["]	H ["]
	Ø Rodillo ["]							
	8							
60	XHDF8202-60	20	75 1/2	64 1/8	69	12	21 13/16	19 9/16
	XHDF8203-60	35		58 1/8				24 5/8
	XHDF8204-60	45		52 1/2				27 7/16
66	XHDF8202-66	20	81 1/2	70 1/8	75	12	23 7/8	20 5/16
	XHDF8203-66	35		63 9/16				25 3/4
	XHDF8204-66	45		58 1/4				29 1/8
72	XHDF8202-72	20	87 1/2	76 1/16	81	12 1/2	25 7/8	21 7/16
	XHDF8203-72	35		68 11/16				27 7/16
	XHDF8204-72	45		62 1/16				30 5/8
84	XHDF8202-84	20	99 1/2	87 1/16	93	12 1/2	29 7/8	22 7/8
	XHDF8203-84	35		79 3/8				29 7/16
	XHDF8204-84	45		71 13/16				33 7/16
96	XHDF8202-96	20	112	98 11/16	105	12 1/2	33 7/8	24 3/16
	XHDF8203-96	35		89 13/16				31 3/4
	XHDF8204-96	45		82 1/4				35 13/16
108	XHDF8202-108	20	124	111 3/8	117	13 1/4	37 7/8	26 3/8
	XHDF8203-108	35		100 1/2				34 13/16
	-	45		-				-
120	XHDF8202-120	20	136	121 3/4	129	13 1/4	41 7/8	27 11/16
	XHDF8203-120	35		111				37 1/8
	-	45		-				-

Estaciones de base ancha: sumar 6" a cotas A y C. Agregar W a código según nomenclatura  
 Medidas pueden ser modificadas para adaptarse a requerimientos del Cliente  
 Diseño sujeto a cambio sin previo aviso.

## Estación de Impacto Plana

Serie XHDF  
 Servicio Extra Pesado

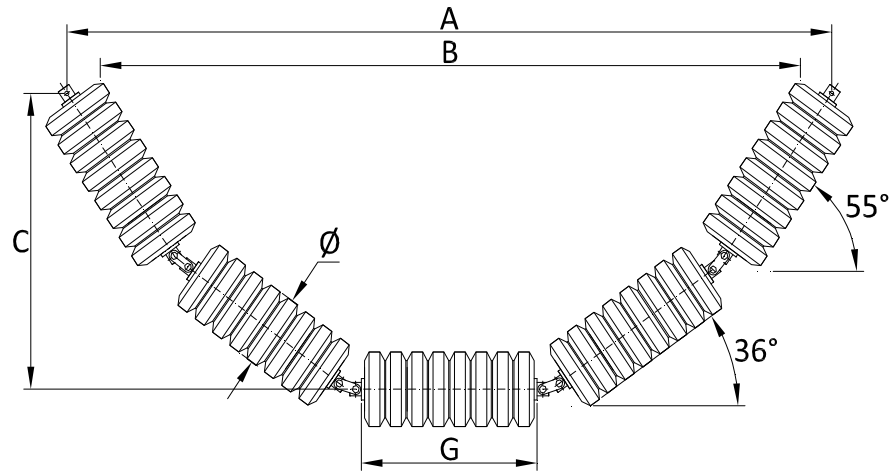


Ancho Correa ["]	Código	A ["]	C ["]	G ["]
	Ø Rodillo ["]			
	8			
60	XHDF8210-60	71 1/2	69	64
72	XHDF8210-72	83 1/2	81	76
84	XHDF8210-84	95 1/2	93	88
96	XHDF8210-96	107 1/2	105	100
108	XHDF8210-108	119 1/2	117	112
120	XHDF8210-120	131 1/2	129	124

Estaciones de base ancha: sumar 6" a cotas A y C. Agregar W a código según nomenclatura  
 Medidas pueden ser modificadas para adaptarse a requerimientos del Cliente  
 Diseño sujeto a cambio sin previo aviso.

## Estación de Impacto Garland

Serie XHDF  
 Servicio Extra Pesado



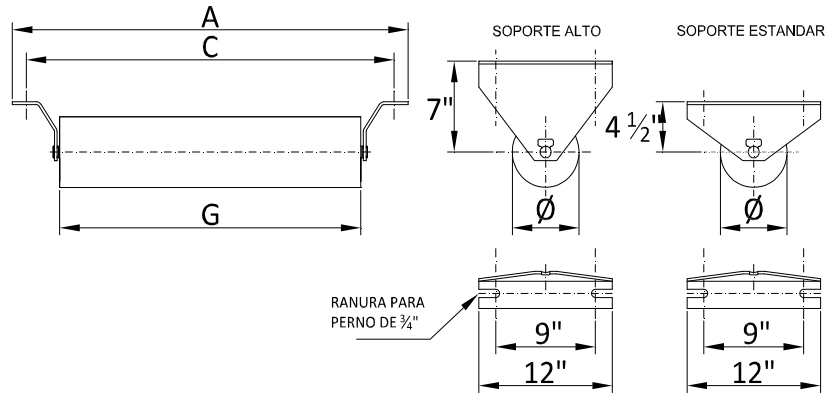
Ancho Correa ["]	Código	A ["]	B ["]	C ["]	G ["]
	Ø Rodillo ["]				
	8				
60	XHDF8225-60	59 1/16	50 7/16	21 1/2	12 1/2
72	XHDF8225-72	68 13/16	60 1/4	25 1/8	15 1/8
84	XHDF8225-84	79 3/8	71 11/16	29 3/4	18 1/8
96	XHDF8225-96	88 1/4	80 9/16	32 1/16	20 7/16
108	XHDF8225-108	97	89 7/16	35 3/8	22 13/16
120	XHDF8225-120	106 1/16	98 3/8	38 11/16	25 3/16

Estaciones de base ancha: sumar 6" a cotas A y C. Agregar W a código según nomenclatura  
 Medidas pueden ser modificadas para adaptarse a requerimientos del Cliente  
 Diseño sujeto a cambio sin previo aviso.



## Estación de Retorno Plana

SerieXHDF  
 Servicio Extra Pesado

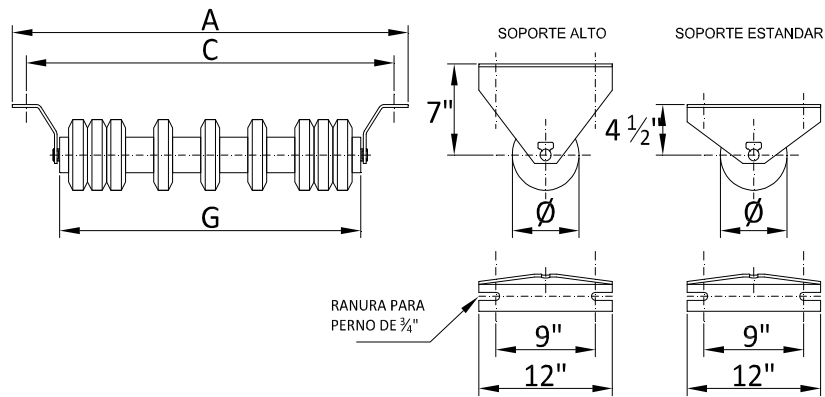


Ancho Correa ["]	Código	A ["]	C ["]	G ["]
	Ø Rodillo ["]			
60	XHDF7400-60	71 1/2	69	64
72	XHDF7400-72	83 1/2	81	76
84	XHDF7400-84	95 1/2	93	88
96	XHDF7400-96	107 1/2	105	100
108	XHDF7400-108	119 1/2	117	112
120	XHDF7400-120	131 1/2	129	124

Estaciones de base ancha: sumar 6" a cotas A y C. Agregar W a código según nomenclatura  
 Medidas pueden ser modificadas para adaptarse a requerimientos del Cliente  
 Diseño sujeto a cambio sin previo aviso.

## Estación de Retorno con Discos de Goma

Serie XHDF  
 Servicio Extra Pesado

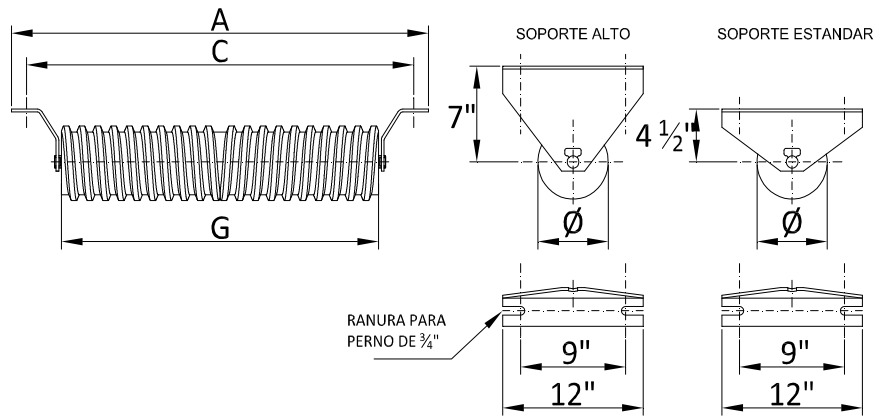


Ancho Correa ["]	Código	A ["]	C ["]	G ["]
	Ø Rodillo ["]			
60	XHDF8410-60	71 1/2	69	64
72	XHDF8410-72	83 1/2	81	76
84	XHDF8410-84	95 1/2	93	88
96	XHDF8410-96	107 1/2	105	100
108	XHDF8410-108	119 1/2	117	112
120	XHDF8410-120	131 1/2	129	124

Estaciones de base ancha: sumar 6" a cotas A y C. Agregar W a código según nomenclatura  
 Medidas pueden ser modificadas para adaptarse a requerimientos del Cliente  
 Diseño sujeto a cambio sin previo aviso.

## Estación de Retorno Helicoidal

Serie XHDF  
 Servicio Extra Pesado

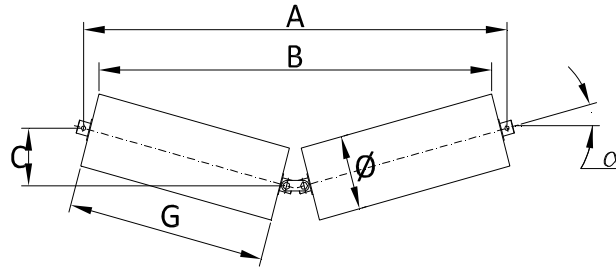


Ancho Correa ["]	Código	A ["]	C ["]	G ["]
	Ø Rodillo ["]			
	8			
60	XHDF8420-60	71 1/2	69	64
72	XHDF8420-72	83 1/2	81	76
84	XHDF8420-84	95 1/2	93	88
96	XHDF8420-96	107 1/2	105	100
108	XHDF8420-108	119 1/2	117	112
120	XHDF8420-120	131 1/2	129	124

Estaciones de base ancha: sumar 6" a cotas A y C. Agregar W a código según nomenclatura  
 Medidas pueden ser modificadas para adaptarse a requerimientos del Cliente  
 Diseño sujeto a cambio sin previo aviso.

## Estación de Retorno Garland

Serie XHDF  
 Servicio Extra Pesado

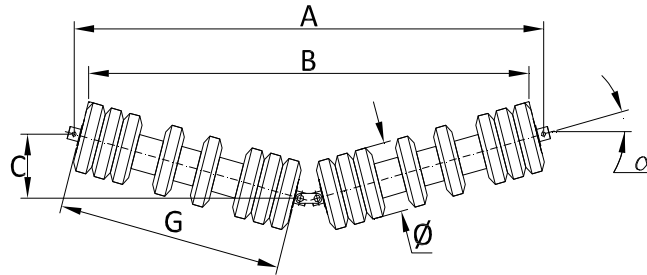


Ancho Correa ["]	Código	Ángulo Artesa [°]	A ["]	B ["]	C ["]	G ["]
	Ø Rodillo ["]					
60	XHDF7431-60	10	71 1/2	68 7/16	6 3/16	33 3/4
	XHDF7437-60	15	70 1/16	66 1/2	9 1/4	
72	XHDF7431-72	10	84 7/16	81 1/2	7 5/16	40 3/8
	XHDF7437-72	15	85 15/16	79 5/16	10 15/16	
84	XHDF7431-84	10	96 3/8	93 5/16	8 3/8	46 3/8
	XHDF7437-84	15	94 7/16	90 15/16	12 1/2	
96	XHDF7431-96	10	111	107 15/16	9 11/16	53 13/16
	XHDF7437-96	15	108 7/8	105 1/4	14 7/16	
108	XHDF7431-108	10	124 3/4	122 1/16	10 7/8	61 1/16
	XHDF7437-108	15	122 7/16	119 1/16	16 3/16	
120	XHDF7431-120	10	136 3/8	133 5/8	11 7/8	67
	XHDF7437-120	15	133 13/16	130 1/2	17 3/4	

Estaciones de base ancha: sumar 6" a cotas A y C. Agregar W a código según nomenclatura  
 Medidas pueden ser modificadas para adaptarse a requerimientos del Cliente  
 Diseño sujeto a cambio sin previo aviso.

## Estación de Retorno Garland con Discos de Goma

Serie XHDF  
 Servicio Extra Pesado

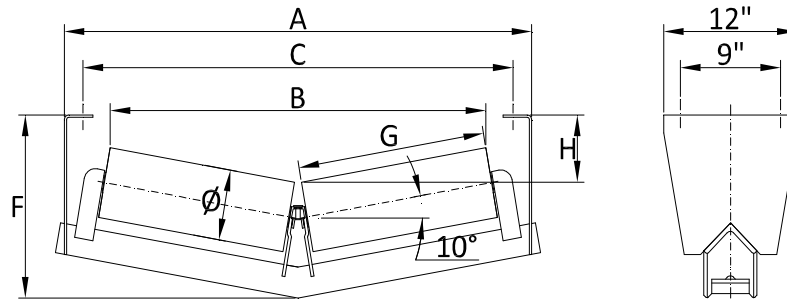


Ancho Correa ["]	Código	Ángulo Artesa [°]	A ["]	B ["]	C ["]	G ["]
	∅ Rodillo ["] 8					
60	XHDF8441-60	10	71 1/2	68 1/4	6 3/16	33 3/4
	XHDF8447-60	15	70 1/16	66 5/16	9 1/4	
72	XHDF8441-72	10	84 7/16	81 5/16	7 5/16	40 3/8
	XHDF8447-72	15	85 15/16	79 1/8	10 15/16	
84	XHDF8441-84	10	96 3/8	93 1/8	8 3/8	46 3/8
	XHDF8447-84	15	94 7/16	90 3/4	12 1/2	
96	XHDF8441-96	10	111	107 3/4	9 11/16	53 13/16
	XHDF8447-96	15	108 7/8	105 1/16	14 7/16	
108	XHDF8441-108	10	124 3/4	121 7/8	10 7/8	61 1/16
	XHDF8447-108	15	122 7/16	118 7/8	16 3/16	
120	XHDF8441-120	10	136 3/8	133 7/16	11 7/8	67
	XHDF8447-120	15	133 13/16	130 5/16	17 3/4	

Estaciones de base ancha: sumar 6" a cotas A y C. Agregar W a código según nomenclatura  
 Medidas pueden ser modificadas para adaptarse a requerimientos del Cliente  
 Diseño sujeto a cambio sin previo aviso.

## Estación de Retorno en V

Serie XHDF  
 Servicio Extra Pesado



### Base Estándar

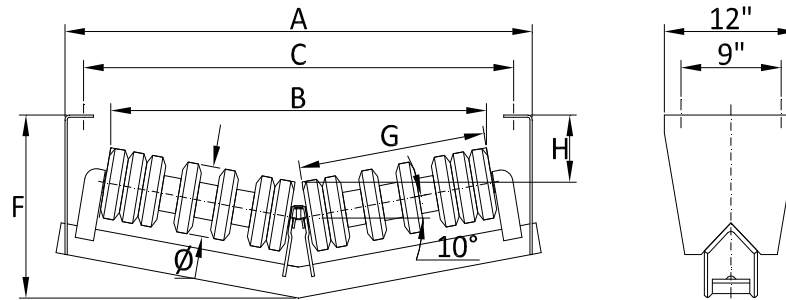
Ancho Correa ["]	Código	B ["]	G ["]	A ["]	C ["]	F ["]	H ["]
	Ø Rodillo ["]						
60	XHDF7451-60	62 15/16	31 5/8	73	69	19 7/8	8 11/16
72	XHDF7451-72	74 3/4	37 5/8	85	81	21 5/8	9 11/16
84	XHDF7451-84	86 15/16	43 15/16	97	93	22 5/8	10 13/16
96	XHDF7451-96	99 11/16	49 15/16	109	105	23 11/16	11 7/8
108	XHDF7451-108	110 5/8	55 7/8	121	117	24 3/4	12 15/16
120	XHDF7451-120	120 7/8	61 1/16	133	129	25 3/4	13 13/16

### Base Ancha

Ancho Correa ["]	Código	B ["]	G ["]	A ["]	C ["]	F ["]	H ["]
	Ø Rodillo ["]						
60	XHDF7451-60W	62 15/16	31 5/8	79	75	21 5/8	9 11/16
72	XHDF7451-72W	74 3/4	37 5/8	91	87	22 5/8	10 13/16
84	XHDF7451-84W	86 15/16	43 15/16	103	99	23 11/16	11 7/8
96	XHDF7451-96W	99 11/16	49 15/16	115	111	24 3/4	12 15/16
108	XHDF7451-108W	110 5/8	55 7/8	125	123	25 3/4	13 13/16
120	XHDF7451-120W	120 7/8	61 1/16	139	135	26 5/8	14 7/8

## Estación de Retorno en V con Discos de Goma

Serie XHDF  
 Servicio Extra Pesado



### Base Estándar

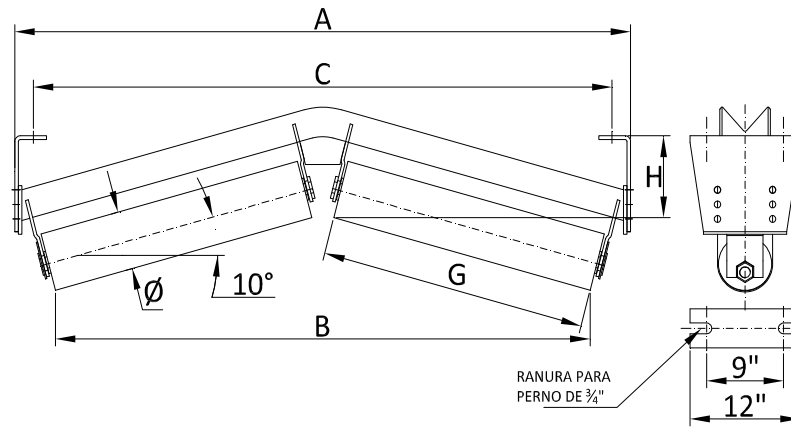
Ancho Correa ["]	Código	B ["]	G ["]	A ["]	C ["]	F ["]	H ["]
	Ø Rodillo ["]						
60	XHDF8461-60	62 3/4	31 5/8	73	69	19 7/8	8 11/16
72	XHDF8461-72	74 9/16	37 5/8	85	81	21 5/8	9 11/16
84	XHDF8461-84	86 3/4	43 15/16	97	93	22 5/8	10 13/16
96	XHDF8461-96	99 1/2	49 15/16	109	105	23 11/16	11 7/8
108	XHDF8461-108	110 7/16	55 7/8	121	117	24 3/4	12 15/16
120	XHDF8461-120	120 11/16	61 1/16	133	129	25 3/4	13 13/16

### Base Ancha

Ancho Correa ["]	Código	B ["]	G ["]	A ["]	C ["]	F ["]	H ["]
	Ø Rodillo ["]						
60	XHDF8461-60W	62 3/4	31 5/8	79	75	21 5/8	9 11/16
72	XHDF8461-72W	74 9/16	37 5/8	91	87	22 5/8	10 13/16
84	XHDF8461-84W	86 3/4	43 15/16	103	99	23 11/16	11 7/8
96	XHDF8461-96W	99 1/2	49 15/16	115	111	24 3/4	12 15/16
108	XHDF8461-108W	110 7/16	55 7/8	125	123	25 3/4	13 13/16
120	XHDF8461-120W	120 11/16	61 1/16	139	135	26 5/8	14 7/8

## Estación de Retorno en V Invertida

Serie XHDF  
 Servicio Extra Pesado



### Base Estándar

Ancho Correa ["]	Código	B ["]	G ["]	A ["]	C ["]	H ["]
	Ø Rodillo ["]					
	7					
60	XHDF7471-60	62 15/16	31 5/8	73	69	8 11/16
72	XHDF7471-72	74 3/4	37 5/8	85	81	9 11/16
84	XHDF7471-84	86 15/16	43 15/16	97	93	10 13/16
96	XHDF7471-96	99 11/16	49 15/16	109	105	11 7/8
108	XHDF7471-108	110 5/8	55 7/8	121	117	12 15/16
120	XHDF7471-120	120 7/8	61 1/16	133	129	13 13/16

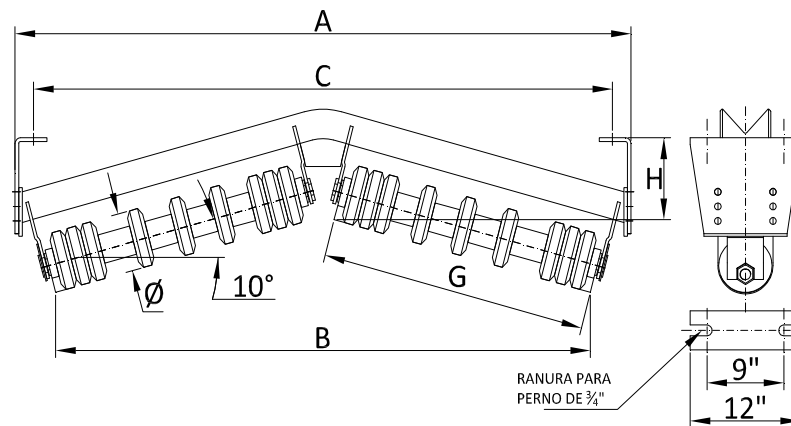
### Base Ancha

Ancho Correa ["]	Código	B ["]	G ["]	A ["]	C ["]	H ["]
	Ø Rodillo ["]					
	7					
60	XHDF7471-60W	62 15/16	31 5/8	79	75	9 11/16
72	XHDF7471-72W	74 3/4	37 5/8	91	87	10 13/16
84	XHDF7471-84W	86 15/16	43 15/16	103	99	11 7/8
96	XHDF7471-96W	99 11/16	49 15/16	115	111	12 15/16
108	XHDF7471-108W	110 5/8	55 7/8	127	123	13 13/16
120	XHDF7471-120W	120 7/8	61 1/16	139	135	14 7/8



## Estación de Retorno en V Invertida con Discos de Goma

Serie XHDF  
 Servicio Extra Pesado



### Base Estándar

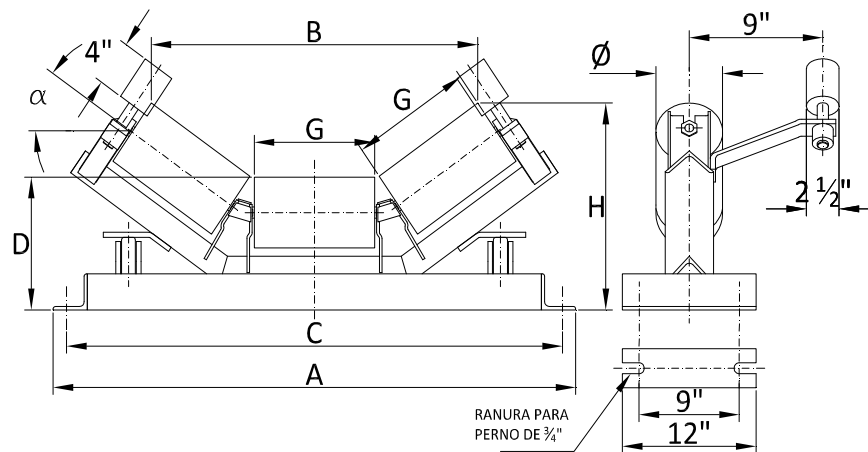
Ancho Correa ["]	Código	B ["]	G ["]	A ["]	C ["]	H ["]
	Ø Rodillo ["]					
	8					
60	XHDF8481-60	62 3/4	31 5/8	73	69	8 11/16
72	XHDF8481-72	74 9/16	37 5/8	85	81	9 11/16
84	XHDF8481-84	86 3/4	43 15/16	97	93	10 13/16
96	XHDF8481-96	99 1/2	49 15/16	109	105	11 7/8
108	XHDF8481-108	110 7/16	55 7/8	121	117	12 15/16
120	XHDF8481-120	120 11/16	61 1/16	133	129	13 13/16

### Base Ancha

Ancho Correa ["]	Código	B ["]	G ["]	A ["]	C ["]	H ["]
	Ø Rodillo ["]					
	8					
60	XHDF8481-60W	62 3/4	31 5/8	79	75	9 11/16
72	XHDF8481-72W	74 9/16	37 5/8	91	87	10 13/16
84	XHDF8481-84W	86 3/4	43 15/16	103	99	11 7/8
96	XHDF8481-96W	99 1/2	49 15/16	115	111	12 15/16
108	XHDF8481-108W	110 7/16	55 7/8	127	123	13 13/16
120	XHDF8481-120W	120 11/16	61 1/16	139	135	14 7/8

## Estación Centradora de Carga con Patines Laterales

Serie XHDF  
 Servicio Extra Pesado

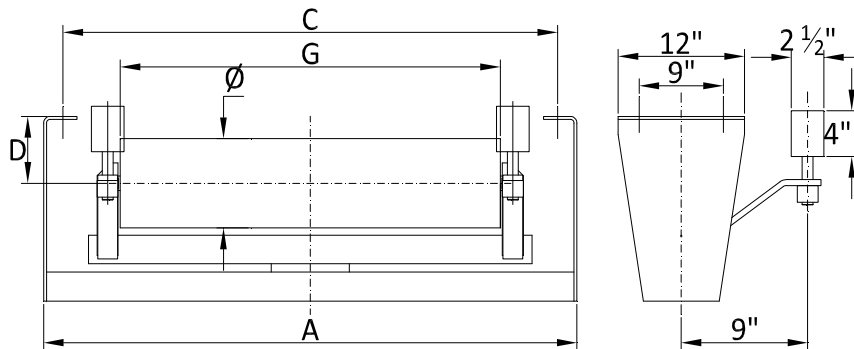


Ancho Correa ["]	Código	Ángulo Artesa [°]	A ["]	B ["]	C ["]	D ["]	G ["]	H ["]
	Ø Rodillo ["]							
60	XHDF7612-60	20	75	63 3/4	69	12 3/16	21 5/8	19 11/16
	XHDF7613-60	35		57 3/4				24 9/16
	XHDF7614-60	45		53 5/8				27 9/16
66	XHDF7612-66	20	81	70 7/16	75	12 3/16	23 7/8	19 7/8
	XHDF7613-66	35		63 7/8				25 5/16
	XHDF7614-66	45		59 1/16				28 3/4
72	XHDF7612-72	20	87	75 1/4	81	12 15/16	25 5/8	21 13/16
	XHDF7613-72	35		68 5/16				27 5/8
	XHDF7614-72	45		62 5/16				31 1/8
84	XHDF7612-84	20	99	87 7/16	93	12 15/16	29 7/8	22 9/16
	XHDF7613-84	35		79 3/4				29 1/16
	XHDF7614-84	45		72 11/16				33 1/8
96	XHDF7612-96	20	111	99 1/16	105	12 15/16	33 7/8	23 13/16
	XHDF7613-96	35		90 3/16				31 3/8
	XHDF7614-96	45		83 1/8				35 9/16
108	XHDF7612-108	20	123	111 3/4	117	12 15/16	37 7/8	25 15/16
	XHDF7613-108	35		100 7/8				34 7/16
	XHDF7614-108	45		-				-
120	XHDF7612-120	20	135	122 1/8	129	12 15/16	41 7/8	27 5/16
	XHDF7613-120	35		111 3/8				36 3/4
	XHDF7614-120	45		-				-

Estaciones de base ancha: sumar 6" a cotas A y C. Agregar W a código según nomenclatura  
 Medidas pueden ser modificadas para adaptarse a requerimientos del Cliente  
 Diseño sujeto a cambio sin previo aviso.

## Estación Centradora de Retorno Plana

SerieXHDF  
 Servicio Extra Pesado



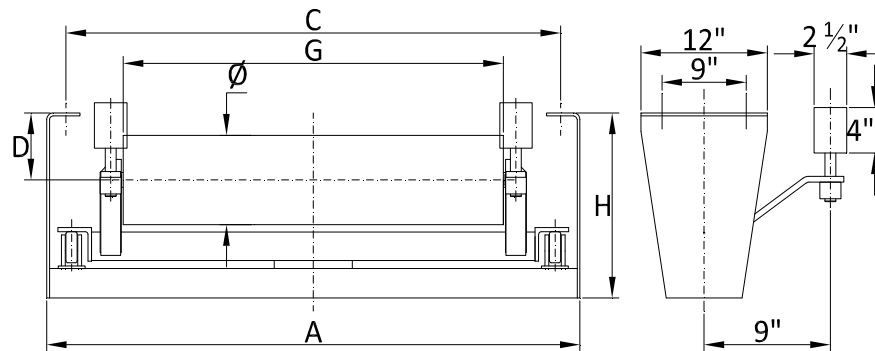
D = DROP ESTANDAR 4 1/2"  
 D = DROP ALTO 7"

Ancho Correa ["]	Código	A ["]	C ["]	G ["]
	Ø Rodillo ["]			
60	XHDF7620-60	72 1/2	69	64
72	XHDF7620-72	84 1/2	81	76
84	XHDF7620-84	97	93	88
96	XHDF7620-96	109	105	100
108	XHDF7620-108	121	117	112
120	XHDF7620-120	133	129	124

Estaciones de base ancha: sumar 6" a cotas A y C. Agregar W a código según nomenclatura  
 Medidas pueden ser modificadas para adaptarse a requerimientos del Cliente  
 Diseño sujeto a cambio sin previo aviso.

## Estación Centradora de Retorno Plana con Patines

Serie XHDF  
 Servicio Extra Pesado



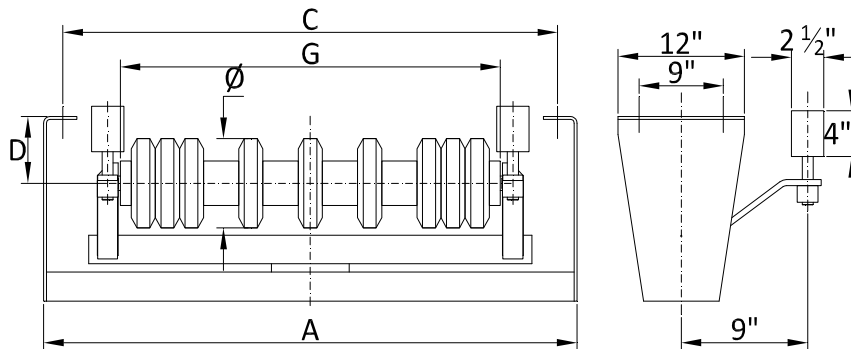
D = DROP ESTANDAR 4 1/2"  
 D = DROP ALTO 7"

Ancho Correa ["]	Código	A ["]	C ["]	G ["]
	Ø Rodillo ["]			
	7			
60	XHDF7630-60	72 1/2	69	64
72	XHDF7630-72	84 1/2	81	76
84	XHDF7630-84	97	93	88
96	XHDF7630-96	109	105	100
108	XHDF7630-108	121	117	112
120	XHDF7630-120	133	129	124

Estaciones de base ancha: sumar 6" a cotas A y C. Agregar W a código según nomenclatura  
 Medidas pueden ser modificadas para adaptarse a requerimientos del Cliente  
 Diseño sujeto a cambio sin previo aviso.

## Estación Centradora de Retorno con Discos de Goma

SerieXHDF  
 Servicio Extra Pesado



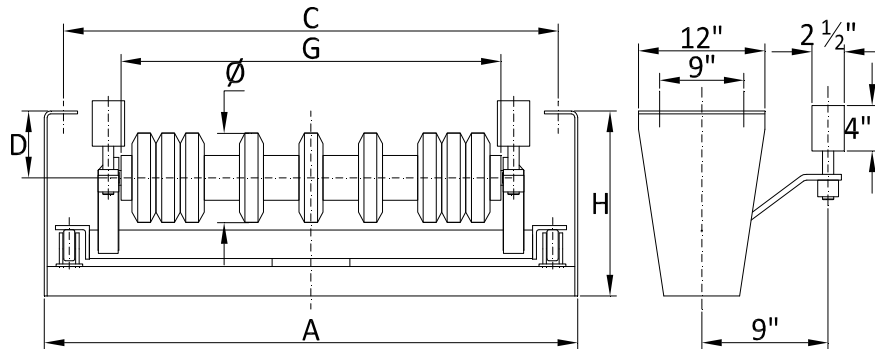
D = DROP ESTANDAR 4 1/2\"  
 D = DROP ALTO 7\"

Ancho Correa [\"]	Código	A [\"]	C [\"]	G [\"]
	Ø Rodillo [\"]			
	8			
60	XHDF8640-60	72 1/2	69	64
72	XHDF8640-72	84 1/2	81	76
84	XHDF8640-84	97	93	88
96	XHDF8640-96	109	105	100
108	XHDF8640-108	121	117	112
120	XHDF8640-120	133	129	124

Estaciones de base ancha: sumar 6\" a cotas A y C. Agregar W a código según nomenclatura  
 Medidas pueden ser modificadas para adaptarse a requerimientos del Cliente  
 Diseño sujeto a cambio sin previo aviso.

## Estación Centradora de Retorno con Discos de Goma y Patines

Serie XHDF  
 Servicio Extra Pesado



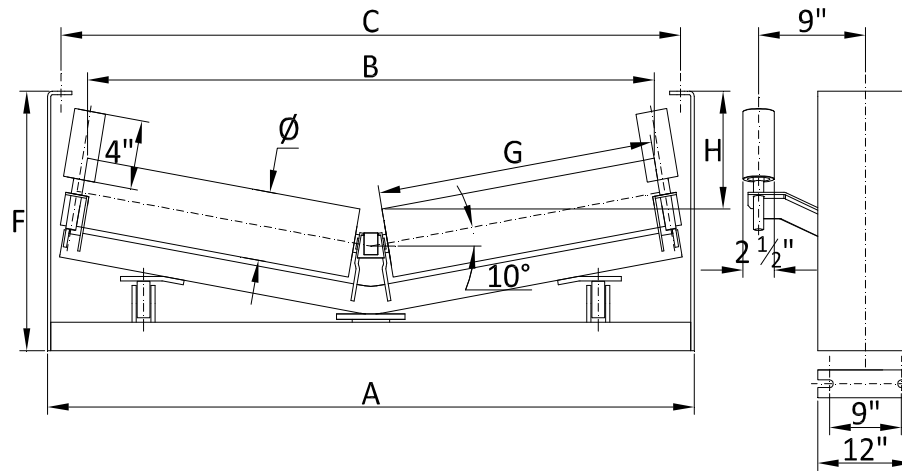
D = DROP ESTANDAR 4 1/2"  
 D = DROP ALTO 7"

Ancho Correa [""]	Código	A [""]	C [""]	G [""]
	Ø Rodillo [""]			
	8			
60	XHDF8650-60	72 1/2	69	64
72	XHDF8650-72	84 1/2	81	76
84	XHDF8650-84	97	93	88
96	XHDF8650-96	109	105	100
108	XHDF8650-108	121	117	112
120	XHDF8650-120	133	129	124

Estaciones de base ancha: sumar 6" a cotas A y C. Agregar W a código según nomenclatura  
 Medidas pueden ser modificadas para adaptarse a requerimientos del Cliente  
 Diseño sujeto a cambio sin previo aviso.

## Estación Centradora de Retorno en V con Patines

Serie XHDF  
 Servicio Extra Pesado



### Base Estándar

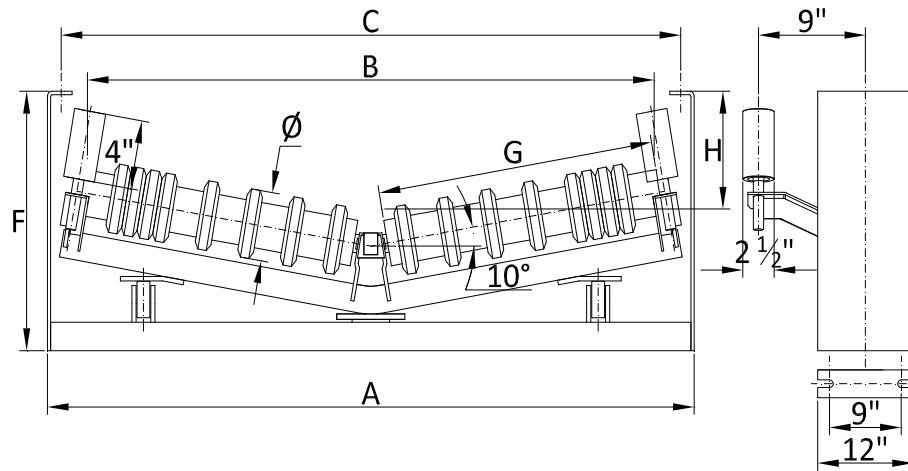
Ancho Correa ["]	Código	B ["]	G ["]	A ["]	C ["]	F ["]	H ["]
	Ø Rodillo ["]						
	7						
60	XHDF7681-60	62 15/16	31 5/8	73	69	23 7/8	8 11/16
72	XHDF7681-72	74 3/4	37 5/8	85	81	25 5/8	9 11/16
84	XHDF7681-84	86 15/16	43 15/16	97	93	26 5/8	10 13/16
96	XHDF7681-96	99 11/16	49 15/16	109	105	27 11/16	11 7/8
108	XHDF7681-108	110 5/8	55 7/8	121	117	28 3/4	12 15/16
120	XHDF7681-120	120 7/8	61 1/16	133	129	29 3/4	13 13/16

### Base Ancha

Ancho Correa ["]	Código	B ["]	G ["]	A ["]	C ["]	F ["]	H ["]
	Ø Rodillo ["]						
	7						
60	XHDF7681-60W	62 15/16	31 5/8	79	75	25 5/8	9 11/16
72	XHDF7681-72W	74 3/4	37 5/8	91	87	26 5/8	10 13/16
84	XHDF7681-84W	86 15/16	43 15/16	103	99	27 11/16	11 7/8
96	XHDF7681-96W	99 11/16	49 15/16	117	111	28 3/4	12 15/16
108	XHDF7681-108W	110 5/8	55 7/8	127	123	29 3/4	13 13/16
120	XHDF7681-120W	120 7/8	61 1/16	139	135	30 5/8	14 7/8

## Estación Centradora de Retorno en V con Patines y Discos de Goma

Serie XHDF  
 Servicio Extra Pesado



### Base Estándar

Ancho Correa ["]	Código	B ["]	G ["]	A ["]	C ["]	F ["]	H ["]
	Ø Rodillo ["]						
	8						
60	XHDF8691-60	62 3/4	31 5/8	73	69	23 7/8	8 11/16
72	XHDF8691-72	74 9/16	37 5/8	85	81	25 5/8	9 3/4
84	XHDF8691-84	86 3/4	43 15/16	97	93	26 5/8	10 13/16
96	XHDF8691-96	99 1/2	49 15/16	109	105	27 11/16	11 7/8
108	XHDF8691-108	110 7/16	55 7/8	121	117	28 3/4	12 7/8
120	XHDF8691-120	120 11/16	61 1/16	133	129	29 3/4	13 13/16

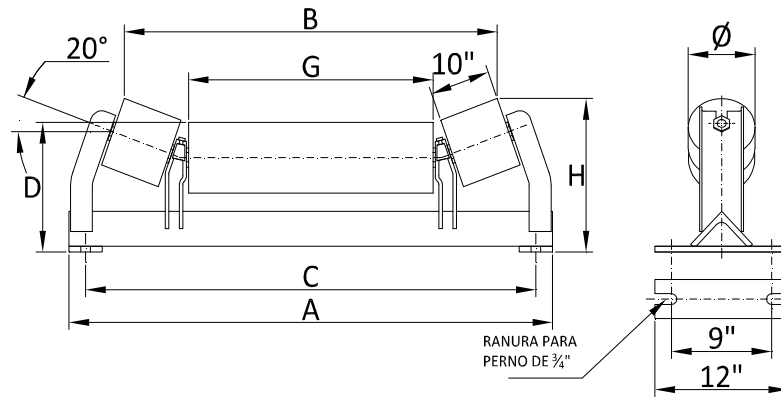
### Base Ancha

Ancho Correa ["]	Código	B ["]	G ["]	A ["]	C ["]	F ["]	H ["]
	Ø Rodillo ["]						
	8						
60	XHDF8691-60W	62 3/4	31 5/8	79	75	25 5/8	9 3/4
72	XHDF8691-72W	74 9/16	37 5/8	91	87	26 5/8	10 13/16
84	XHDF8691-84W	86 3/4	43 15/16	103	99	27 11/16	11 7/8
96	XHDF8691-96W	99 1/2	49 15/16	117	111	28 3/4	12 7/8
108	XHDF8691-108W	110 7/16	55 7/8	127	123	29 3/4	13 3/16
120	XHDF8691-120W	120 11/16	61 1/16	139	135	30 1/8	14 7/8



## Estación Alimentadora de Carga

Serie XHDF  
 Servicio Extra Pesado

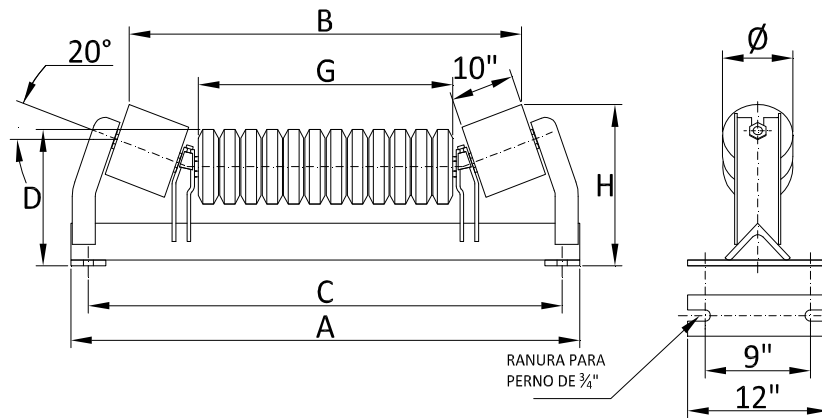


Ancho Correa ["]	Código	A ["]	B ["]	C ["]	D ["]	G ["]	H ["]
	Ø Rodillo ["]						
	7						
60	XHDF7802-60	75	64 9/16	45	12 9/16	44 5/8	16 1/16
72	XHDF7802-72	87	76 9/16	51	12 9/16	56 5/8	16 1/16
84	XHDF7802-84	99	88 9/16	57	12 9/16	68 5/8	16 1/16
96	XHDF7802-96	111	100 9/16	63	12 9/16	80 5/8	16 1/16
108	XHDF7802-108	123	112 9/16	69	12 9/16	92 5/8	16 1/16
120	XHDF7802-120	135	124 9/16	81	12 9/16	104 5/8	16 1/16

Estaciones de base ancha: sumar 6" a cotas A y C. Agregar W a código según nomenclatura  
 Medidas pueden ser modificadas para adaptarse a requerimientos del Cliente  
 Diseño sujeto a cambio sin previo aviso.

## Estación Alimentadora de Impacto

Serie XHDF  
 Servicio Extra Pesado

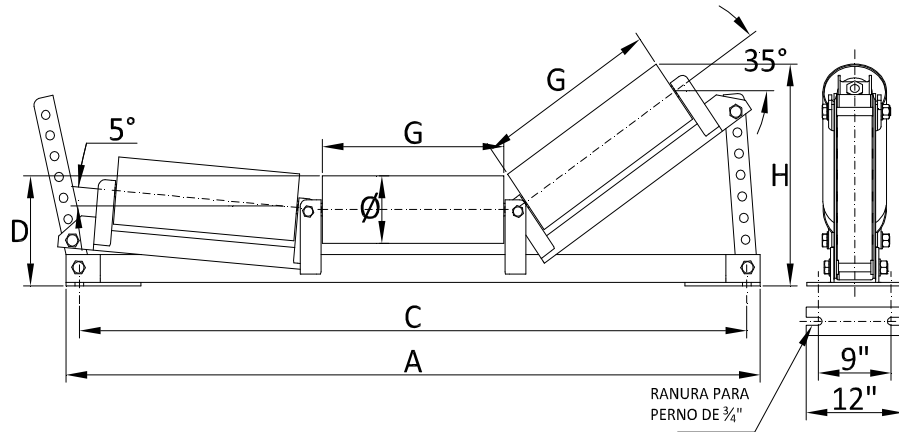


Ancho Correa [\"	Código	A [\"	B [\"	C [\"	D [\"	G [\"	H [\"
	Ø Rodillo [\"						
	8						
60	XHDF8812-60	75	64 9/16	45	13 1/16	44 5/8	16 9/16
72	XHDF8812-72	87	76 9/16	51	13 1/16	56 5/8	16 9/16
84	XHDF8812-84	99	88 9/16	57	13 1/16	68 5/8	16 9/16
96	XHDF8812-96	111	100 9/16	63	13 1/16	80 5/8	16 9/16
108	XHDF8812-108	123	112 9/16	69	13 1/16	92 5/8	16 9/16
120	XHDF8812-120	135	124 9/16	81	13 1/16	104 5/8	16 9/16

Estaciones de base ancha: sumar 6\" a cotas A y C. Agregar W a código según nomenclatura  
 Medidas pueden ser modificadas para adaptarse a requerimientos del Cliente  
 Diseño sujeto a cambio sin previo aviso.

## Estación de Ángulo Variable

Serie XHDF  
 Servicio Extra Pesado

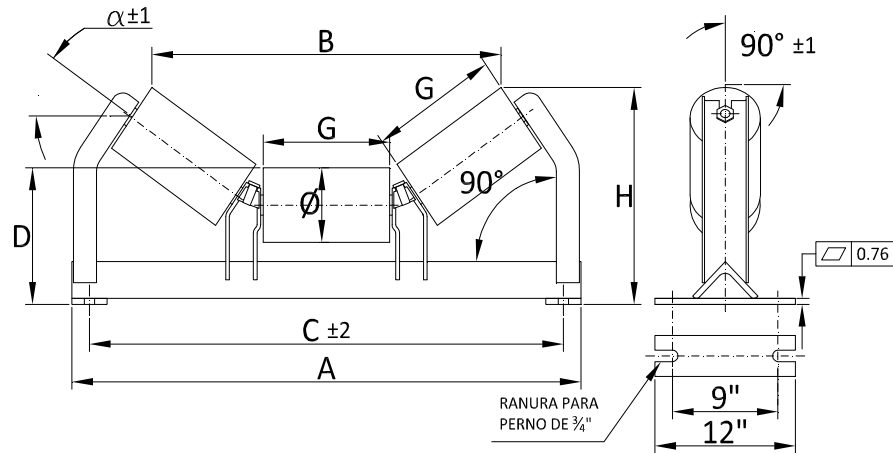


Ancho Correa ["]	Código	A ["]	C ["]	D ["]	G ["]	H ["]
	Ø Rodillo ["]					
60	XHDF7823-60	75	69	11 15/16	21 5/8	23 7/8
72	XHDF7823-72	87	81	12 3/4	25 7/8	27 5/16
84	XHDF7823-84	99	93	12 3/4	29 7/8	29 5/16
96	XHDF7823-96	111	105	12 3/4	33 7/8	31 5/8
108	XHDF7823-108	123	117	13 7/16	37 7/8	34 11/16
120	XHDF7823-120	135	129	13 7/16	41 7/8	37

Estaciones de base ancha: sumar 6" a cotas A y C. Agregar W a código según nomenclatura  
 Medidas pueden ser modificadas para adaptarse a requerimientos del Cliente  
 Diseño sujeto a cambio sin previo aviso.

## Estación Pesométrica

Serie XHDF  
 Servicio Extra Pesado



Ancho Correa ["]	Código	Ángulo Artesa ["]	A ["]	B ["]	C ["]	D ["]	G ["]	H ["]
	Ø Rodillo ["]							
60	XHDF7842-60	20	75 1/2	64 1/2	69	11 1/2	21 13/16	19 1/8
	XHDF7843-60	35		58 7/16				24 3/16
	XHDF7844-60	45		53 5/16				27 1/16
66	XHDF7842-66	20	81 1/2	70 7/16	75	11 1/2	23 7/8	19 7/8
	XHDF7843-66	35		63 7/8				25 5/16
	XHDF7844-66	45		59 1/16				28 3/4
72	XHDF7842-72	20	87 1/2	76 3/8	81	12	25 7/8	21
	XHDF7843-72	35		69				27
	XHDF7844-72	45		62 7/8				30 1/4
84	XHDF7842-84	20	99 1/2	87 3/8	93	12	29 7/8	22 7/16
	XHDF7843-84	35		79 11/16				29
	XHDF7844-84	45		72 5/8				33 1/16
96	XHDF7842-96	20	112	99	105	12	33 7/8	23 3/4
	XHDF7843-96	35		90 1/8				31 5/16
	XHDF7844-96	45		83 1/16				35 7/16
108	XHDF7842-108	20	124	111 11/16	117	12 11/16	37 7/8	25 15/16
	XHDF7843-108	35		100 13/16				34 3/8
	-	45		-				-
120	XHDF7842-120	20	136	122 1/16	129	12 11/16	41 7/8	27 1/4
	XHDF7843-120	35		111 5/16				36 11/16
	-	45		-				-

Nota: a solicitud del Cliente se ofrece balanceo dinámico y fabricación con otras tolerancias

Estaciones de base ancha: sumar 6" a cotas A y C. Agregar W a código según nomenclatura  
 Medidas pueden ser modificadas para adaptarse a requerimientos del Cliente  
 Diseño sujeto a cambio sin previo aviso.