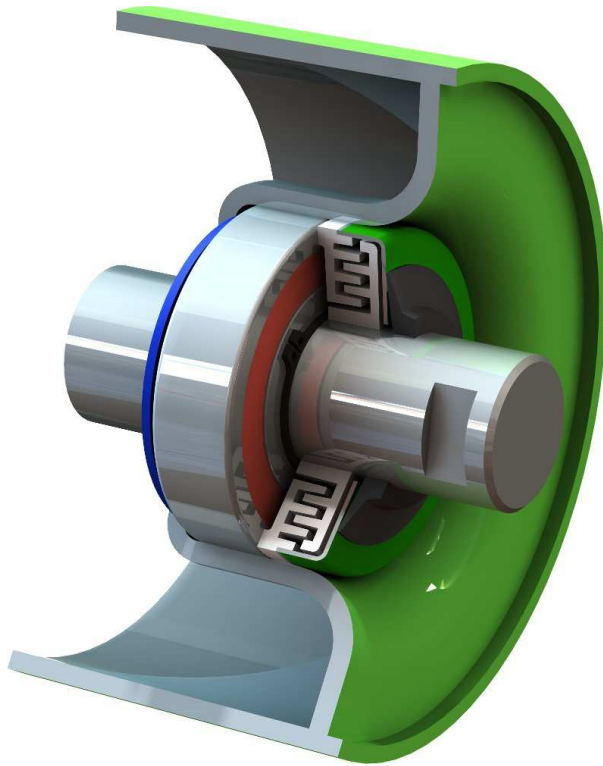


## Polines Serie HDE Dimensiones y Códigos





## Clave para la codificación de estaciones de polines

El código que identifica a la estación se forma de acuerdo a los valores de seis variables:

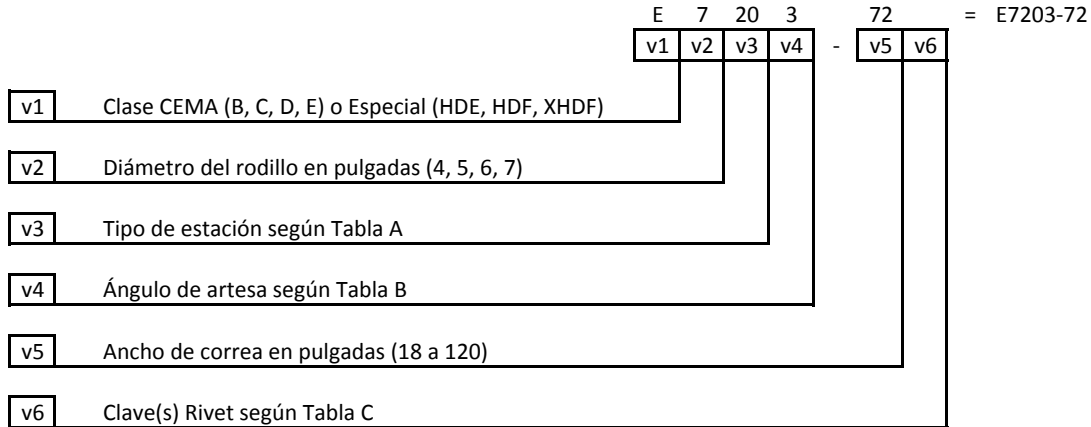


Tabla A

v3	Tipo de estación
00	Carga
01	Carga plana
02	Carga garland
20	Impacto
21	Impacto plana
22	Impacto garland
40	Retorno plana
41	Retorno con discos
42	Retorno helicoidal
43	Retorno garland
44	Retorno garland con discos
45	Retorno en V
46	Retorno en V con discos
47	Retorno en V invertida
48	Retorno en V invertida con discos
60	Centradora de carga
61	Centradora de carga con patines
62	Centradora de retorno plana
63	Centradora de retorno plana con patines
64	Centradora de retorno con discos
65	Centradora de retorno con discos y patines
66	Centradora de retorno helicoidal
67	Centradora de retorno helicoidal con patines
68	Centradora de retorno en V con patines
69	Centradora de retorno en V con discos y patines
80	Alimentadora de carga
81	Alimentadora de impacto
82	Ángulo variable
83	Live shaft
84	Pesométrica
85	Wire rope

Tabla B

v4	Ángulo
0	0°
1	10°
2	20°
3	35°
4	45°
5	55°
6	5°
7	15°
8	27°

Tabla C

v6	Descripción
S	Lubricado y sellado de por vida
R	Lubricado y reengrasable
W	Estación de base ancha.
D	Soporte Lateral Desmontable
H	Soporte alto

### Ejemplos

i. Estación de carga garland, clase CEMA E, con rodillos de 7" de diámetro, sellados, ángulo de artesa 35°, para correa de 60" de ancho:

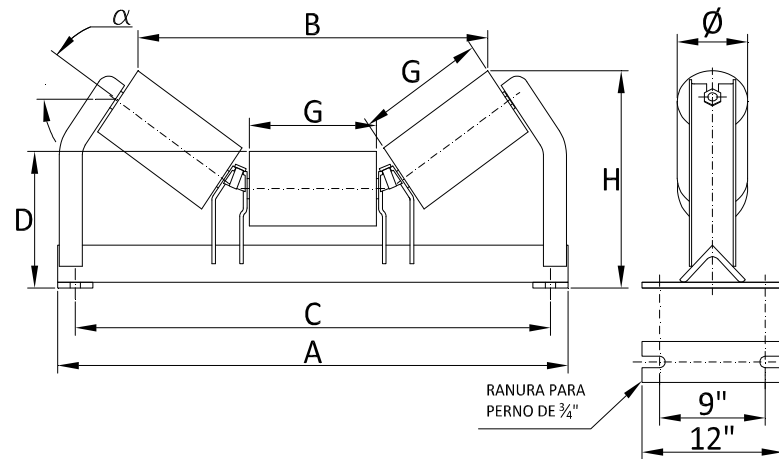
$$\begin{array}{|c|c|c|c|} \hline v1 & v2 & v3 & v4 \\ \hline E & 7 & 02 & 3 \\ \hline \end{array} - \begin{array}{|c|c|} \hline v5 & v6 \\ \hline 60 & S \\ \hline \end{array} = E7023-60S$$

ii. Estación de impacto con soporte lateral desmontable, clase HDF, rodillos de 7" de diámetro, sellados, ángulo de artesa 35°, para correa de 54" de ancho:

$$\begin{array}{|c|c|c|c|} \hline v1 & v2 & v3 & v4 \\ \hline HDF & 7 & 20 & 3 \\ \hline \end{array} - \begin{array}{|c|c|} \hline v5 & v6 \\ \hline 54 & SD \\ \hline \end{array} = HDF7203-54SD$$

## Estación de Carga

Serie HDE  
 Servicio Pesado

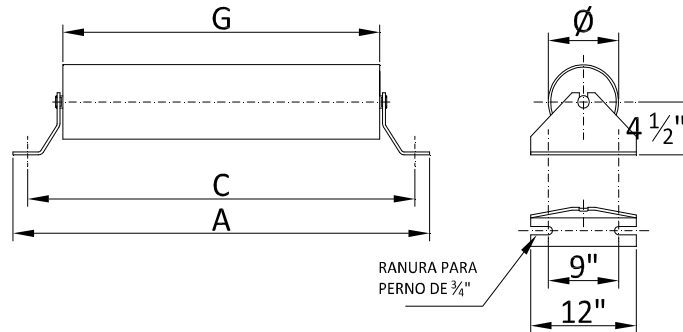


Ancho Correa [""]	Código		Ángulo Artesa [°]	A [""]	B		C [""]	D		G [""]	H	
	Ø Rodillo ["]				Ø Rodillo ["]			Ø Rodillo ["]			Ø Rodillo ["]	
	6	7			6	7		6	7		6	7
48	HDE6002-48	HDE7002-48	20	63 1/2	52 7/8	52 9/16	57	11	11 1/2	17 13/16	17 3/8	17 7/8
	HDE6003-48	HDE7003-48	35		48 1/2	47 7/8					21 1/2	21 7/8
	HDE6004-48	HDE7004-48	45		44 1/4	43 5/8					24	24 1/4
54	HDE6002-54	HDE7002-54	20	69 1/2	58 15/16	58 7/16	63	11	11 1/2	19 13/16	18	18 7/16
	HDE6003-54	HDE7003-54	35		54 1/16	53 5/16					22 11/16	23 1/16
	HDE6004-54	HDE7004-54	45		49	48 7/16					25 7/16	25 11/16
60	HDE6002-60	HDE7002-60	20	75 1/2	64 3/4	64 1/2	69	11	11 1/2	21 13/16	18 11/16	19 1/8
	HDE6003-60	HDE7003-60	35		59	58 7/16					23 3/4	24 3/16
	HDE6004-60	HDE7004-60	45		53 15/16	53 5/16					26 3/4	27 1/16
66	HDE6002-66	HDE7002-66	20	81 1/2	70 3/8	70 7/16	75	11	11 1/2	23 7/8	19 7/16	19 7/8
	HDE6003-66	HDE7003-66	35		64 1/8	63 7/8					25	25 5/16
	HDE6004-66	HDE7004-66	45		58 3/4	59 1/16					28 7/16	28 3/4
72	HDE6002-72	HDE7002-72	20	87 1/2	75 7/8	76 3/8	81	11 1/2	12	25 7/8	20 9/16	21
	HDE6003-72	HDE7003-72	35		69 3/4	69					26 11/16	27
	HDE6004-72	HDE7004-72	45		63 11/16	62 7/8					29 7/8	30 1/4
84	HDE6002-84	HDE7002-84	20	99 1/2	88 1/16	87 3/8	93	11 1/2	12	29 7/8	21 15/16	22 7/16
	HDE6003-84	HDE7003-84	35		79 15/16	79 11/16					28 11/16	29
	HDE6004-84	HDE7004-84	45		73	72 5/8					32 11/16	33 1/16
96	HDE6002-96	HDE7002-96	20	112	99 5/16	99	105	11 1/2	12	33 7/8	23 3/8	23 3/4
	HDE6003-96	HDE7003-96	35		90 11/16	90 1/8					31	31 5/16
	HDE6004-96	HDE7004-96	45		83 13/16	83 1/16					35 1/16	35 7/16
108	HDE6002-108	HDE7002-108	20	124	111	111 11/16	117	12 1/4	12 11/16	37 7/8	26	25 15/16
	HDE6003-108	HDE7003-108	35		101 1/2	100 13/16					34	34 3/8
	HDE6004-108	HDE7004-108	45		-	-					-	-
120	HDE6002-120	HDE7002-120	20	136	121 7/8	122 1/16	129	12 1/4	12 11/16	41 7/8	26 7/8	27 1/4
	HDE6003-120	HDE7003-120	35		111 7/8	111 5/16					36 1/4	36 11/16
	HDE6004-120	HDE7004-120	45		-	-					-	-

Estaciones de base ancha: sumar 6" a cotas A y C. Agregar W a código según nomenclatura  
 Medidas pueden ser modificadas para adaptarse a requerimientos del Cliente  
 Diseño sujeto a cambio sin previo aviso.

## Estación de Carga Plana

Serie HDE  
 Servicio Pesado

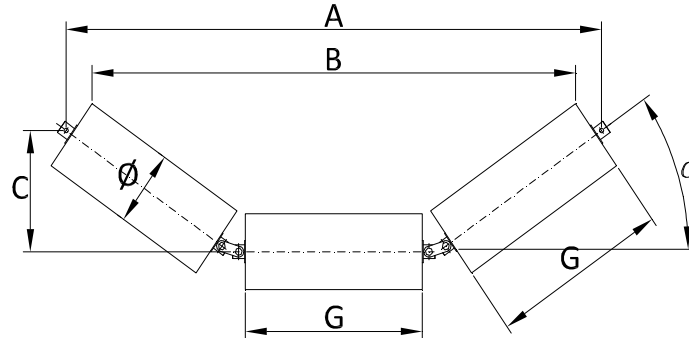


Ancho Correa ["]	Código		A ["]	C ["]	G ["]
	Ø Rodillo ["]				
	6	7			
36	HDE6010-36	HDE7010-36	47 1/2	45	40
42	HDE6010-42	HDE7010-42	53 1/2	51	46
48	HDE6010-48	HDE7010-48	59 1/2	57	52
54	HDE6010-54	HDE7010-54	65 1/2	63	58
60	HDE6010-60	HDE7010-60	71 1/2	69	64
72	HDE6010-72	HDE7010-72	83 1/2	81	76
84	HDE6010-84	HDE7010-84	95 1/2	93	88
96	HDE6010-96	HDE7010-96	107 1/2	105	100
108	HDE6010-108	HDE7010-108	119 1/2	117	112
120	HDE6010-120	HDE7010-120	131 1/2	129	124

Estaciones de base ancha: sumar 6" a cotas A y C. Agregar W a código según nomenclatura  
 Medidas pueden ser modificadas para adaptarse a requerimientos del Cliente  
 Diseño sujeto a cambio sin previo aviso.

## Estación de Carga Garland

Serie HDE  
 Servicio Pesado

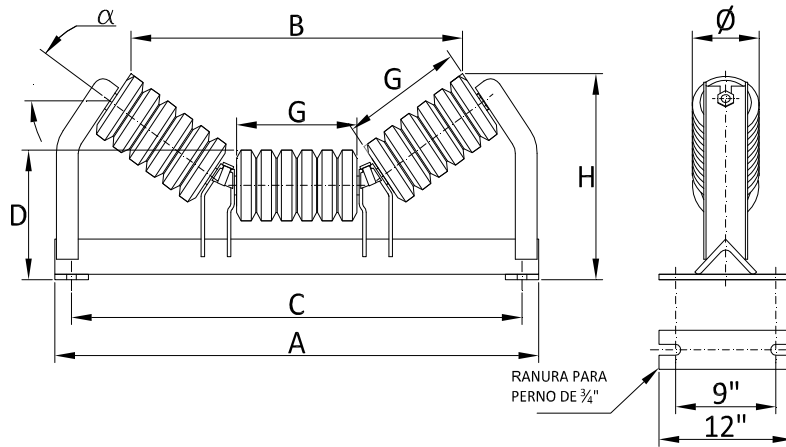


Ancho Correa ["]	Código		Ángulo Artesa [°]	A ["]		B ["]		C ["]	G ["]
	Ø Rodillo ["]			Ø Rodillo ["]		Ø Rodillo ["]			
	6	7		6	7	6	7		
36	HDE6022-36	HDE7022-36	20	48		44 5/16	44	5 1/2	14
	HDE6023-36	HDE7023-36	35	43 15/16		39 1/4	38 5/8	9 1/2	
	HDE6024-36	HDE7024-36	45	40 3/8		34 15/16	34 1/4	11 13/16	
42	HDE6022-42	HDE7022-42	20	53 5/8		49 7/16	49 1/8	6 1/8	16
	HDE6023-42	HDE7023-42	35	49 1/4		44 1/2	43 15/16	10 5/8	
	HDE6024-42	HDE7024-42	45	45 1/16		39 13/16	39 1/8	13 3/16	
48	HDE6022-48	HDE7022-48	20	59 1/2		55 3/4	55 3/8	6 7/8	18
	HDE6023-48	HDE7023-48	35	54 9/16		49 13/16	49 1/4	11 3/4	
	HDE6024-48	HDE7024-48	45	50		44 1/2	43 13/16	14 5/8	
54	HDE6022-54	HDE7022-54	20	65 1/2		61 13/16	61 1/2	7 1/2	20 1/16
	HDE6023-54	HDE7023-54	35	59 7/8		55 3/16	54 5/8	12 7/8	
	HDE6024-54	HDE7024-54	45	55 1/8		49 5/8	48 13/16	16 1/16	
60	HDE6022-60	HDE7022-60	20	72 1/8		68 7/16	68 1/16	8 1/4	22 5/16
	HDE6023-60	HDE7023-60	35	65 13/16		61 1/8	60 1/2	14 3/16	
	HDE6024-60	HDE7024-60	45	60 11/16		55 3/16	54 1/2	17 5/8	
72	HDE6022-72	HDE7022-72	20	85 11/16		81 5/8	81 1/4	9 15/16	26 15/16
	HDE6023-72	HDE7023-72	35	78 1/16		73 3/8	72 13/16	16 7/8	
	HDE6024-72	HDE7024-72	45	72		66 1/4	65 1/2	20 15/16	
84	HDE6022-84	HDE7022-84	20	93 3/8		89 1/4	88 15/16	10 13/16	29 9/16
	HDE6023-84	HDE7023-84	35	85 11/16		80 1/2	79 7/8	18 1/2	
	HDE6024-84	HDE7024-84	45	78 7/16		72 11/16	71 15/16	22 7/8	
96	HDE6022-96	HDE7022-96	20	104 15/16		100 7/8	100 1/2	12 3/16	33 9/16
	HDE6023-96	HDE7023-96	35	96 5/16		91 1/16	90 1/2	20 3/4	
	HDE6024-96	HDE7024-96	45	88 1/8		82 3/8	81 11/16	25 11/16	

Estaciones de base ancha: sumar 6" a cotas A y C. Agregar W a código según nomenclatura  
 Medidas pueden ser modificadas para adaptarse a requerimientos del Cliente  
 Diseño sujeto a cambio sin previo aviso.

## Estación de Impacto

Serie HDE  
 Servicio Pesado

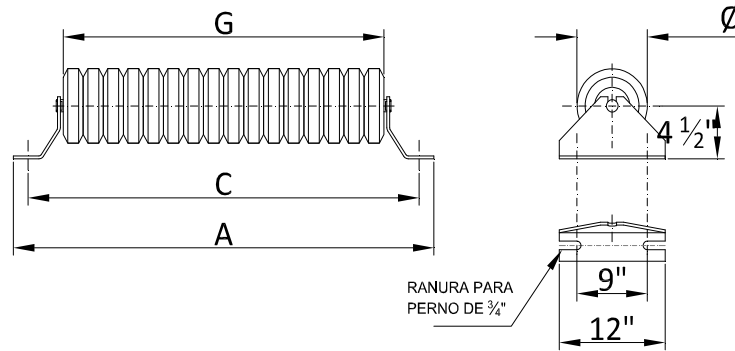


Ancho Correa ["]	Código		Ángulo Artesa [°]	A ["]	B ["]		C ["]	D ["]		G ["]	H ["]	
	Ø Rodillo ["]				Ø Rodillo ["]			Ø Rodillo ["]			Ø Rodillo ["]	
	6	7			6	7		6	7		6	7
48	HDE6202-48	HDE7202-48	20	63 1/2	52 7/8	52 9/16	57	11	11 1/2	17 13/16	17 3/8	17 7/8
	HDE6203-48	HDE7203-48	35		48 1/2	47 7/8					21 1/2	21 7/8
	HDE6204-48	HDE7204-48	45		44 1/4	43 5/8					24	24 1/4
54	HDE6202-54	HDE7202-54	20	69 1/2	58 15/16	58 7/16	63	11	11 1/2	19 13/16	18	18 7/16
	HDE6203-54	HDE7203-54	35		54 1/16	53 5/16					22 11/16	23 1/16
	HDE6204-54	HDE7204-54	45		49	48 7/16					25 7/16	25 11/16
60	HDE6202-60	HDE7202-60	20	75 1/2	64 3/4	64 1/2	69	11	11 1/2	21 13/16	18 11/16	19 1/8
	HDE6203-60	HDE7203-60	35		59	58 7/16					23 3/4	24 3/16
	HDE6204-60	HDE7204-60	45		53 15/16	53 5/16					26 3/4	27 1/16
66	HDE6202-66	HDE7202-66	20	81 1/2	70 3/8	70 7/16	75	11	11 1/2	23 7/8	19 7/16	19 7/8
	HDE6203-66	HDE7203-66	35		64 1/8	63 7/8					25	25 5/16
	HDE6204-66	HDE7204-66	45		58 3/4	59 1/16					28 7/16	28 3/4
72	HDE6202-72	HDE7202-72	20	87 1/2	75 7/8	76 3/8	81	11 1/2	12	25 7/8	20 9/16	21
	HDE6203-72	HDE7203-72	35		69 3/4	69					26 11/16	27
	HDE6204-72	HDE7204-72	45		63 11/16	62 7/8					29 7/8	30 1/4
84	HDE6202-84	HDE7202-84	20	99 1/2	88 1/16	87 3/8	93	11 1/2	12	29 7/8	21 15/16	22 7/16
	HDE6203-84	HDE7203-84	35		79 15/16	79 11/16					28 11/16	29
	HDE6204-84	HDE7204-84	45		73	72 5/8					32 11/16	33 1/16
96	HDE6202-96	HDE7202-96	20	112	99 5/16	99	105	11 1/2	12	33 7/8	23 3/8	23 3/4
	HDE6203-96	HDE7203-96	35		90 11/16	90 1/8					31	31 5/16
	HDE6204-96	HDE7204-96	45		83 13/16	83 1/16					35 1/16	35 7/16
108	HDE6202-108	HDE7202-108	20	124	111	111 11/16	117	12 1/4	12 11/16	37 7/8	26	25 15/16
	HDE6203-108	HDE7203-108	35		101 1/2	100 13/16					34	34 3/8
	HDE6204-108	HDE7204-108	45		-	-					-	-
120	HDE6202-120	HDE7202-120	20	136	121 7/8	122 1/16	129	12 1/4	12 11/16	41 7/8	26 7/8	27 1/4
	HDE6203-120	HDE7203-120	35		111 7/8	111 5/16					36 1/4	36 11/16
	HDE6204-120	HDE7204-120	45		-	-					-	-

Estaciones de base ancha: sumar 6" a cotas A y C. Agregar W a código según nomenclatura  
 Medidas pueden ser modificadas para adaptarse a requerimientos del Cliente  
 Diseño sujeto a cambio sin previo aviso.

## Estación de Impacto Plana

Serie HDE  
 Servicio Pesado



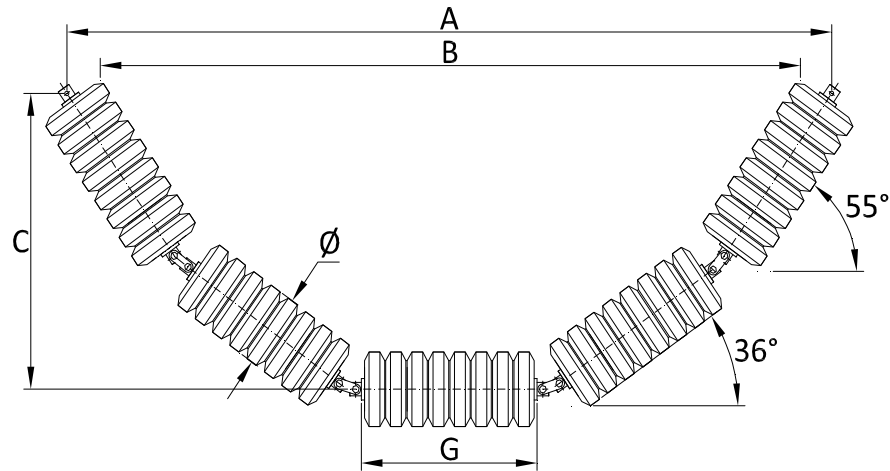
Ancho Correa ["]	Código		A ["]	C ["]	G ["]
	Ø Rodillo ["]				
	6	7			
36	HDE6210-36	HDE7210-36	47 1/2	45	40
42	HDE6210-42	HDE7210-42	53 1/2	51	46
48	HDE6210-48	HDE7210-48	59 1/2	57	52
54	HDE6210-54	HDE7210-54	65 1/2	63	58
60	HDE6210-60	HDE7210-60	71 1/2	69	64
72	HDE6210-72	HDE7210-72	83 1/2	81	76
84	HDE6210-84	HDE7210-84	95 1/2	93	88
96	HDE6210-96	HDE7210-96	107 1/2	105	100
108	HDE6210-108	HDE7210-108	119 1/2	117	112
120	HDE6210-120	HDE7210-120	131 1/2	129	124

Estaciones de base ancha: sumar 6" a cotas A y C. Agregar W a código según nomenclatura  
 Medidas pueden ser modificadas para adaptarse a requerimientos del Cliente  
 Diseño sujeto a cambio sin previo aviso.



## Estación de Impacto Garland

Serie HDE  
 Servicio Pesado

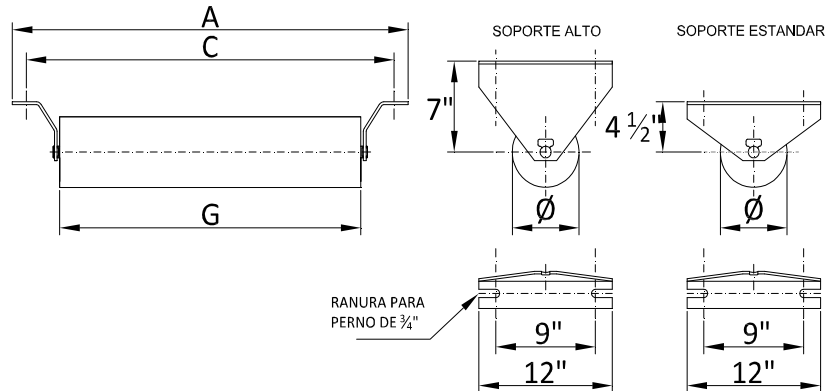


Ancho Correa ["]	Código		A ["]	B ["]		C ["]	G ["]
	$\phi$ Rodillo ["]			$\phi$ Rodillo ["]			
	6	7		6	7		
36	HDE6225-36	HDE7225-36	38 1/8	32 1/8	31 5/16	14	7 3/16
42	HDE6225-42	HDE7225-42	43 1/16	37 1/16	36 1/4	15 7/8	8 1/2
48	HDE6225-48	HDE7225-48	48 7/8	42 7/8	42 1/16	18	10 1/16
54	HDE6225-54	HDE7225-54	54 1/4	47 1/8	46 5/16	19 5/8	11 3/16
60	HDE6225-60	HDE7225-60	59 1/16	52 1/16	51 1/4	21 1/2	12 1/2
72	HDE6225-72	HDE7225-72	68 13/16	61 7/8	61 1/16	25 1/8	15 1/8
84	HDE6225-84	HDE7225-84	79 3/8	73 5/16	72 1/2	29 3/4	18 1/8
96	HDE6225-96	HDE7225-96	88 1/4	82 1/4	81 3/8	32 1/16	20 7/16
108	HDE6225-108	HDE7225-108	97	91 1/8	90 1/4	35 3/8	22 13/16
120	HDE6225-120	HDE7225-120	106 1/16	100	99 3/16	38 11/16	25 3/16

Estaciones de base ancha: sumar 6" a cotas A y C. Agregar W a código según nomenclatura  
 Medidas pueden ser modificadas para adaptarse a requerimientos del Cliente  
 Diseño sujeto a cambio sin previo aviso.

## Estación de Retorno Plana

Serie HDE  
 Servicio Pesado

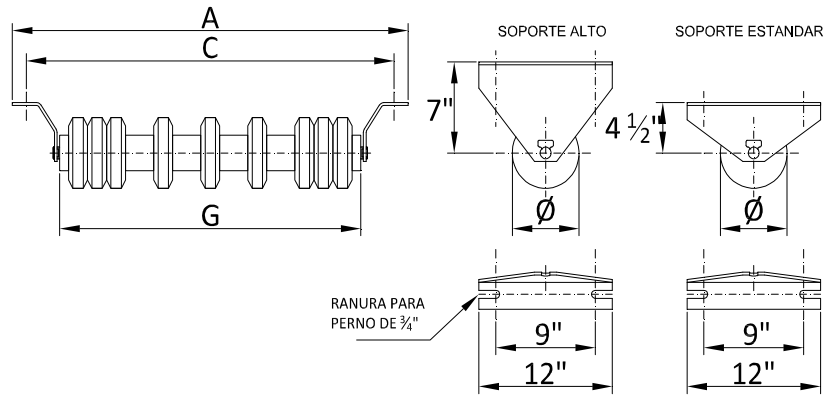


Ancho Correa ["]	Código		A ["]	C ["]	G ["]
	Ø Rodillo ["]				
	6	7			
36	HDE6400-36	HDE7400-36	47 1/2	45	40
42	HDE6400-42	HDE7400-42	53 1/2	51	46
48	HDE6400-48	HDE7400-48	59 1/2	57	52
54	HDE6400-54	HDE7400-54	65 1/2	63	58
60	HDE6400-60	HDE7400-60	71 1/2	69	64
72	HDE6400-72	HDE7400-72	83 1/2	81	76
84	HDE6400-84	HDE7400-84	95 1/2	93	88
96	HDE6400-96	HDE7400-96	107 1/2	105	100
108	HDE6400-108	HDE7400-108	119 1/2	117	112
120	HDE6400-120	HDE7400-120	131 1/2	129	124

Estaciones de base ancha: sumar 6" a cotas A y C. Agregar W a código según nomenclatura  
 Medidas pueden ser modificadas para adaptarse a requerimientos del Cliente  
 Diseño sujeto a cambio sin previo aviso.

## Estación de Retorno con Discos de Goma

Serie HDE  
 Servicio Pesado

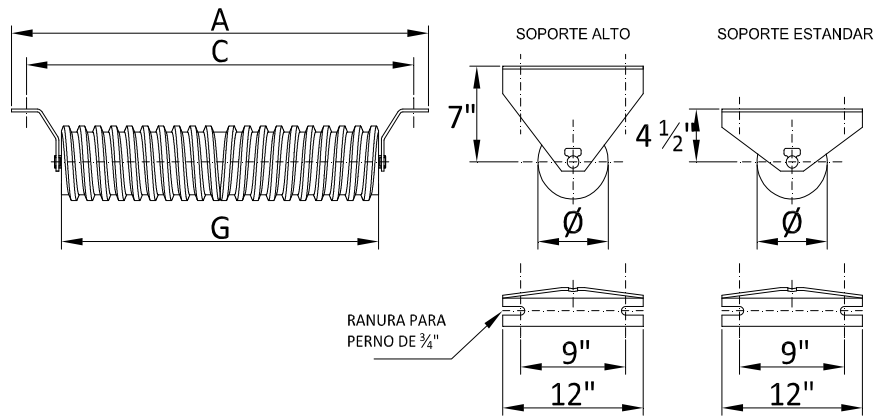


Ancho Correa ["]	Código		A ["]	C ["]	G ["]
	Ø Rodillo ["]				
	6	7			
36	HDE6410-36	HDE7410-36	47 1/2	45	40
42	HDE6410-42	HDE7410-42	53 1/2	51	46
48	HDE6410-48	HDE7410-48	59 1/2	57	52
54	HDE6410-54	HDE7410-54	65 1/2	63	58
60	HDE6410-60	HDE7410-60	71 1/2	69	64
72	HDE6410-72	HDE7410-72	83 1/2	81	76
84	HDE6410-84	HDE7410-84	95 1/2	93	88
96	HDE6410-96	HDE7410-96	107 1/2	105	100
108	HDE6410-108	HDE7410-108	119 1/2	117	112
120	HDE6410-120	HDE7410-120	131 1/2	129	124

Estaciones de base ancha: sumar 6" a cotas A y C. Agregar W a código según nomenclatura  
 Medidas pueden ser modificadas para adaptarse a requerimientos del Cliente  
 Diseño sujeto a cambio sin previo aviso.

## Estación de Retorno Helicoidal

Serie HDE  
 Servicio Pesado

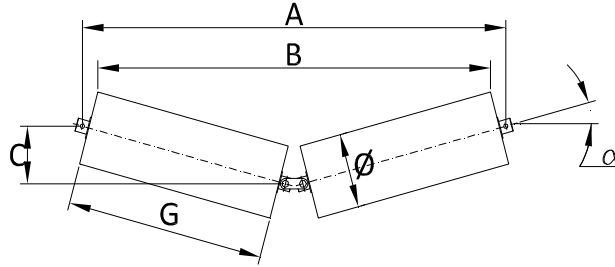


Ancho Correa ["]	Código		A ["]	C ["]	G ["]
	Ø Rodillo ["]				
	6	7			
36	HDE6420-36	HDE7420-36	47 1/2	45	40
42	HDE6420-42	HDE7420-42	53 1/2	51	46
48	HDE6420-48	HDE7420-48	59 1/2	57	52
54	HDE6420-54	HDE7420-54	65 1/2	63	58
60	HDE6420-60	HDE7420-60	71 1/2	69	64
72	HDE6420-72	HDE7420-72	83 1/2	81	76
84	HDE6420-84	HDE7420-84	95 1/2	93	88
96	HDE6420-96	HDE7420-96	107 1/2	105	100
108	HDE6420-108	HDE7420-108	119 1/2	117	112
120	HDE6420-120	HDE7420-120	131 1/2	129	124

Estaciones de base ancha: sumar 6" a cotas A y C. Agregar W a código según nomenclatura  
 Medidas pueden ser modificadas para adaptarse a requerimientos del Cliente  
 Diseño sujeto a cambio sin previo aviso.

## Estación de Retorno Garland

Serie HDE  
 Servicio Pesado

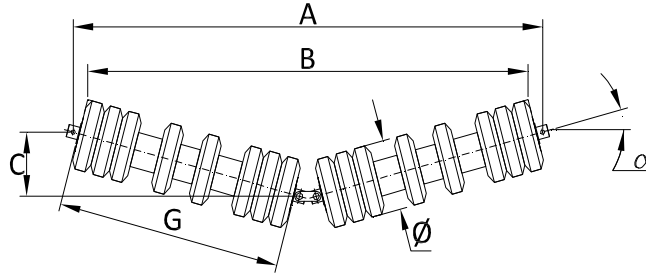


Ancho Correa ["]	Código		Ángulo Artesa [°]	A ["]	B ["]		C ["]	G ["]
	Ø Rodillo ["]				Ø Rodillo ["]			
	6	7			6	7		
36	HDE6431-36	HDE7431-36	10	44 5/8	41 3/4	41 1/2	3 13/16	20 1/8
	HDE6437-36	HDE7437-36	15		40 7/16	40 1/8		
42	HDE6431-42	HDE7431-42	10	51 15/16	49	48 7/8	4 7/16	23 13/16
	HDE6437-42	HDE7437-42	15		47 7/16	47 5/16		
48	HDE6431-48	HDE7431-48	10	58 3/16	55 5/16	55 1/8	5	27
	HDE6437-48	HDE7437-48	15		53 3/4	53 1/2		
54	HDE6431-54	HDE7431-54	10	66 13/16	63 15/16	63 3/4	5 13/16	31 3/8
	HDE6437-54	HDE7437-54	15		62 3/16	61 15/16		
60	HDE6431-60	HDE7431-60	10	71 1/2	68 5/8	68 7/16	6 3/16	33 3/4
	HDE6437-60	HDE7437-60	15		66 3/4	66 1/2		
72	HDE6431-72	HDE7431-72	10	84 7/16	81 11/16	81 1/2	7 5/16	40 3/8
	HDE6437-72	HDE7437-72	15		79 7/16	79 5/16		
84	HDE6431-84	HDE7431-84	10	96 3/8	93 1/2	93 5/16	8 3/8	46 3/8
	HDE6437-84	HDE7437-84	15		91 1/8	90 15/16		
96	HDE6431-96	HDE7431-96	10	111	108 1/8	107 15/16	9 11/16	53 13/16
	HDE6437-96	HDE7437-96	15		105 7/16	105 1/4		

Estaciones de base ancha: sumar 6" a cotas A y C. Agregar W a código según nomenclatura  
 Medidas pueden ser modificadas para adaptarse a requerimientos del Cliente  
 Diseño sujeto a cambio sin previo aviso.

## Estación de Retorno Garland con Discos de Goma

Serie HDE  
 Servicio Pesado

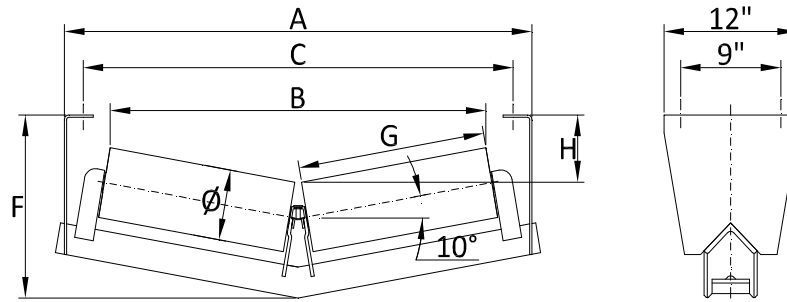


Ancho Correa ["]	Código		Ángulo Artesa [°]	A ["]	B ["]		C ["]	G ["]
	Ø Rodillo ["]				Ø Rodillo ["]			
	6	7			6	7		
36	HDE6441-36	HDE7441-36	10	44 5/8	41 3/4	41 1/2	3 13/16	20 1/8
	HDE6447-36	HDE7447-36	15		40 7/16	40 1/8		
42	HDE6441-42	HDE7441-42	10	51 15/16	49	48 7/8	4 7/16	23 13/16
	HDE6447-42	HDE7447-42	15		47 7/16	47 5/16		
48	HDE6441-48	HDE7441-48	10	58 3/16	55 5/16	55 1/8	5	27
	HDE6447-48	HDE7447-48	15		53 3/4	53 1/2		
54	HDE6441-54	HDE7441-54	10	66 13/16	63 15/16	63 3/4	5 13/16	31 3/8
	HDE6447-54	HDE7447-54	15		62 3/16	61 15/16		
60	HDE6441-60	HDE7441-60	10	71 1/2	68 5/8	68 7/16	6 3/16	33 3/4
	HDE6447-60	HDE7447-60	15		66 3/4	66 1/2		
72	HDE6441-72	HDE7441-72	10	84 7/16	81 11/16	81 1/2	7 5/16	40 3/8
	HDE6447-72	HDE7447-72	15		79 7/16	79 5/16		
84	HDE6441-84	HDE7441-84	10	96 3/8	93 1/2	93 5/16	8 3/8	46 3/8
	HDE6447-84	HDE7447-84	15		91 1/8	90 15/16		
96	HDE6441-96	HDE7441-96	10	111	108 1/8	107 15/16	9 11/16	53 13/16
	HDE6447-96	HDE7447-96	15		105 7/16	105 1/4		

Estaciones de base ancha: sumar 6" a cotas A y C. Agregar W a código según nomenclatura  
 Medidas pueden ser modificadas para adaptarse a requerimientos del Cliente  
 Diseño sujeto a cambio sin previo aviso.

## Estación de Retorno en V

Serie HDE  
 Servicio Pesado



### Base Estándar

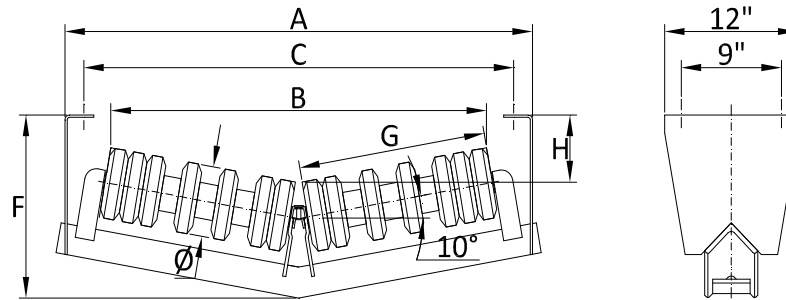
Ancho Correa ["]	Código		B ["		G ["]	A ["]	C ["]	F ["]	H ["	
	Ø Rodillo ["		Ø Rodillo ["						Ø Rodillo ["	
	6	7	6	7					6	7
36	HDE6451-36	HDE7451-36	39 9/16	39 3/8	19 5/8	49	45	17 3/8	7 3/16	6 11/16
42	HDE6451-42	HDE7451-42	45 7/16	45 1/4	22 5/8	55	51	18 1/4	7 11/16	7 3/16
48	HDE6451-48	HDE7451-48	51 3/8	51 1/8	25 5/8	61	57	18 3/4	8 3/16	7 11/16
54	HDE6451-54	HDE7451-54	57 1/4	57	29 5/16	67	63	19 5/16	8 11/16	8 3/16
60	HDE6451-60	HDE7451-60	63 3/16	62 15/16	31 5/8	73	69	19 7/8	9 3/16	8 11/16
72	HDE6451-72	HDE7451-72	75	74 3/4	37 5/8	85	81	21 5/8	10 3/16	9 11/16

### Base Ancha

Ancho Correa ["]	Código		B ["		G ["]	A ["]	C ["]	F ["]	H ["	
	Ø Rodillo ["		Ø Rodillo ["						Ø Rodillo ["	
	6	7	6	7					6	7
36	HDE6451-36W	HDE7451-36W	39 9/16	39 3/8	19 5/8	55	51	18 1/4	7 11/16	7 3/16
42	HDE6451-42W	HDE7451-42W	45 7/16	45 1/4	22 5/8	61	57	18 3/4	8 3/16	7 11/16
48	HDE6451-48W	HDE7451-48W	51 3/8	51 1/8	25 5/8	67	63	19 5/16	8 11/16	8 3/16
54	HDE6451-54W	HDE7451-54W	57 1/4	57	29 5/16	73	69	19 7/8	9 3/16	8 11/16
60	HDE6451-60W	HDE7451-60W	63 3/16	62 15/16	31 5/8	79	75	21 5/8	10 3/16	9 11/16
72	HDE6451-72W	HDE7451-72W	75	74 3/4	37 5/8	91	87	22 5/8	11 7/16	10 7/8

## Estación de Retorno en V con Discos de Goma

Serie HDE  
 Servicio Pesado



### Base Estándar

Ancho Correa ["]	Código		B ["		G ["]	A ["]	C ["]	F ["]	H ["	
	Ø Rodillo ["		Ø Rodillo ["						Ø Rodillo ["	
	6	7	6	7					6	7
36	HDE6461-36	HDE7461-36	39 9/16	39 3/8	19 5/8	49	45	17 3/8	7 3/16	6 11/16
42	HDE6461-42	HDE7461-42	45 7/16	45 1/4	22 5/8	55	51	18 1/4	7 11/16	7 3/16
48	HDE6461-48	HDE7461-48	51 3/8	51 1/8	25 5/8	61	57	18 3/4	8 3/16	7 11/16
54	HDE6461-54	HDE7461-54	57 1/4	57	29 5/16	67	63	19 5/16	8 11/16	8 3/16
60	HDE6461-60	HDE7461-60	63 3/16	62 15/16	31 5/8	73	69	19 7/8	9 3/16	8 11/16
72	HDE6461-72	HDE7461-72	75	74 3/4	37 5/8	85	81	21 5/8	10 3/16	9 11/16

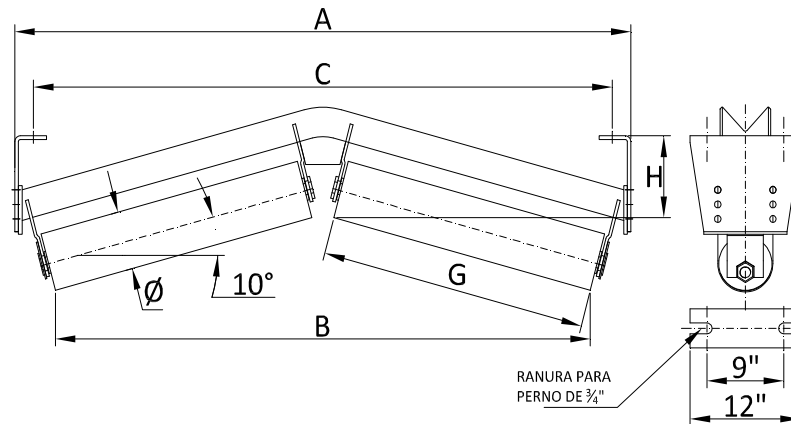
### Base Ancha

Ancho Correa ["]	Código		B ["		G ["]	A ["]	C ["]	F ["]	H ["	
	Ø Rodillo ["		Ø Rodillo ["						Ø Rodillo ["	
	6	7	6	7					6	7
36	HDE6461-36W	HDE7461-36W	39 9/16	39 3/8	19 5/8	55	51	18 1/4	7 11/16	7 3/16
42	HDE6461-42W	HDE7461-42W	45 7/16	45 1/4	22 5/8	61	57	18 3/4	8 3/16	7 11/16
48	HDE6461-48W	HDE7461-48W	51 3/8	51 1/8	25 5/8	67	63	19 5/16	8 11/16	8 3/16
54	HDE6461-54W	HDE7461-54W	57 1/4	57	29 5/16	73	69	19 7/8	9 3/16	8 11/16
60	HDE6461-60W	HDE7461-60W	63 3/16	62 15/16	31 5/8	79	75	21 5/8	10 3/16	9 11/16
72	HDE6461-72W	HDE7461-72W	75	74 3/4	37 5/8	91	87	22 5/8	11 7/16	10 7/8



## Estación de Retorno en V Invertida

Serie HDE  
 Servicio Pesado



### Base Estándar

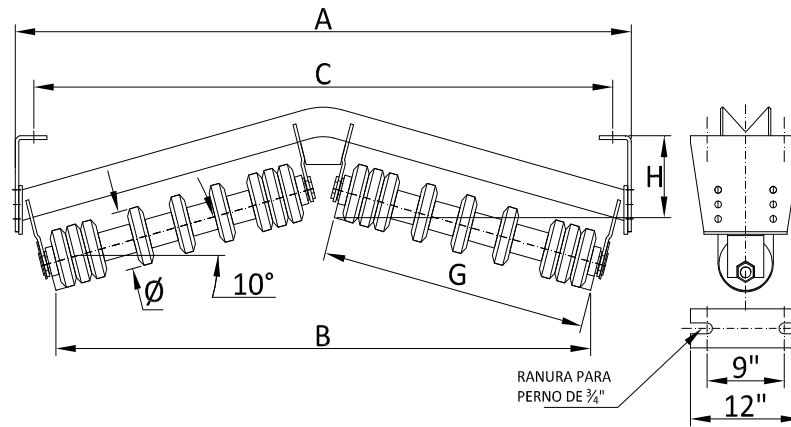
Ancho Correa ["]	Código		B ["		G ["]	A ["]	C ["]	H ["	
	Ø Rodillo ["		Ø Rodillo ["					Ø Rodillo ["	
	6	7	6	7				6	7
36	HDE6471-36	HDE7471-36	39 9/16	39 3/8	19 5/8	49	45	7 3/16	6 11/16
42	HDE6471-42	HDE7471-42	45 7/16	45 1/4	22 5/8	55	51	7 11/16	7 3/16
48	HDE6471-48	HDE7471-48	51 3/8	51 1/8	25 5/8	61	57	8 3/16	7 11/16
54	HDE6471-54	HDE7471-54	57 1/4	57	29 5/16	67	63	8 11/16	8 3/16
60	HDE6471-60	HDE7471-60	63 3/16	62 15/16	31 5/8	73	69	9 3/16	8 11/16
72	HDE6471-72	HDE7471-72	75	74 3/4	37 5/8	85	81	10 3/16	9 11/16

### Base Ancha

Ancho Correa ["]	Código		B ["		G ["]	A ["]	C ["]	H ["	
	Ø Rodillo ["		Ø Rodillo ["					Ø Rodillo ["	
	6	7	6	7				6	7
36	HDE6471-36W	HDE7471-36W	39 9/16	39 3/8	19 5/8	55	51	7 11/16	7 3/16
42	HDE6471-42W	HDE7471-42W	45 7/16	45 1/4	22 5/8	61	57	8 3/16	7 11/16
48	HDE6471-48W	HDE7471-48W	51 3/8	51 1/8	25 5/8	67	63	8 11/16	8 3/16
54	HDE6471-54W	HDE7471-54W	57 1/4	57	29 5/16	73	69	9 3/16	8 11/16
60	HDE6471-60W	HDE7471-60W	63 3/16	62 15/16	31 5/8	79	75	10 3/16	9 11/16
72	HDE6471-72W	HDE7471-72W	75	74 3/4	37 5/8	91	87	11 7/16	10 7/8

## Estación de Retorno en V Invertida con Discos de Goma

Serie HDE  
 Servicio Pesado



### Base Estándar

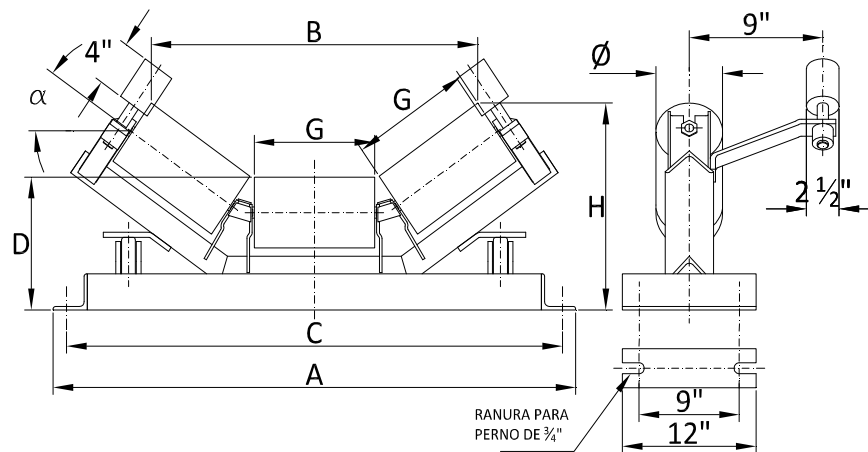
Ancho Correa ["]	Código		B ["		G ["]	A ["]	C ["]	H ["	
	Ø Rodillo ["		Ø Rodillo ["					Ø Rodillo ["	
	6	7	6	7				6	7
36	HDE6481-36	HDE7481-36	39 9/16	39 3/8	19 5/8	49	45	7 3/16	6 11/16
42	HDE6481-42	HDE7481-42	45 7/16	45 1/4	22 5/8	55	51	7 11/16	7 3/16
48	HDE6481-48	HDE7481-48	51 3/8	51 1/8	25 5/8	61	57	8 3/16	7 11/16
54	HDE6481-54	HDE7481-54	57 1/4	57	29 5/16	67	63	8 11/16	8 3/16
60	HDE6481-60	HDE7481-60	63 3/16	62 15/16	31 5/8	73	69	9 3/16	8 11/16
72	HDE6481-72	HDE7481-72	75	74 3/4	37 5/8	85	81	10 3/16	9 11/16

### Base Ancha

Ancho Correa ["]	Código		B ["		G ["]	A ["]	C ["]	H ["	
	Ø Rodillo ["		Ø Rodillo ["					Ø Rodillo ["	
	6	7	6	7				6	7
36	HDE6481-36W	HDE7481-36W	39 9/16	39 3/8	19 5/8	55	51	7 11/16	7 3/16
42	HDE6481-42W	HDE7481-42W	45 7/16	45 1/4	22 5/8	61	57	8 3/16	7 11/16
48	HDE6481-48W	HDE7481-48W	51 3/8	51 1/8	25 5/8	67	63	8 11/16	8 3/16
54	HDE6481-54W	HDE7481-54W	57 1/4	57	29 5/16	73	69	9 3/16	8 11/16
60	HDE6481-60W	HDE7481-60W	63 3/16	62 15/16	31 5/8	79	75	10 3/16	9 11/16
72	HDE6481-72W	HDE7481-72W	75	74 3/4	37 5/8	91	87	11 7/16	10 7/8

## Estación Centradora de Carga con Patines Laterales

Serie HDE  
 Servicio Pesado

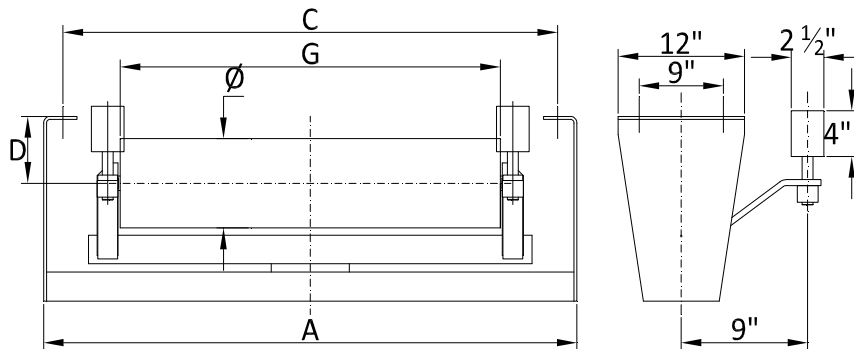


Ancho Correa ["]	Código		Ángulo Artesa [°]	A ["]	B ["]		C ["]	D ["]		G ["]	H ["]	
	Ø Rodillo ["]				Ø Rodillo ["]			Ø Rodillo ["]			Ø Rodillo ["]	
	6	7			6	7		6	7		6	7
48	HDE6612-48	HDE7612-48	20	60	52 5/8	52 1/4	57	11 11/16	12 3/16	17 5/8	17 7/8	18 5/16
	HDE6613-48	HDE7613-48	35		47 3/4	47 3/16					21 7/8	22 5/16
	HDE6614-48	HDE7614-48	45		43 11/16	42 15/16					24 5/16	24 11/16
54	HDE6612-54	HDE7612-54	20	66	58 3/8	58	63	11 11/16	12 3/16	19 5/8	18 9/16	19
	HDE6613-54	HDE7613-54	35		53	52 7/16					23 1/16	23 7/16
	HDE6614-54	HDE7614-54	45		48 1/2	47 13/16					25 3/4	26 1/8
60	HDE6612-60	HDE7612-60	20	72	64 1/8	63 3/4	69	11 11/16	12 3/16	21 5/8	19 1/4	19 11/16
	HDE6613-60	HDE7613-60	35		58 5/16	57 3/4					24 3/16	24 9/16
	HDE6614-60	HDE7614-60	45		53 3/8	53 5/8					21 3/16	27 9/16
66	HDE6612-66	HDE7612-66	20	78	70 3/8	70 7/16	75	12 11/16	13 3/16	23 7/8	19 7/16	19 7/8
	HDE6613-66	HDE7613-66	35		64 1/8	63 7/8					25	25 5/16
	HDE6614-66	HDE7614-66	45		58 3/4	59 1/16					28 7/16	28 3/4
72	HDE6612-72	HDE7612-72	20	84	75 7/8	75 1/4	81	12 7/16	12 15/16	25 5/8	21 3/8	21 13/16
	HDE6613-72	HDE7613-72	35		68 7/8	68 5/16					27 3/16	27 5/8
	HDE6614-72	HDE7614-72	45		63 1/16	62 5/16					30 3/4	31 1/8

Estaciones de base ancha: sumar 6" a cotas A y C. Agregar W a código según nomenclatura  
 Medidas pueden ser modificadas para adaptarse a requerimientos del Cliente  
 Diseño sujeto a cambio sin previo aviso.

## Estación Centradora de Retorno Plana

Serie HDE  
 Servicio Pesado



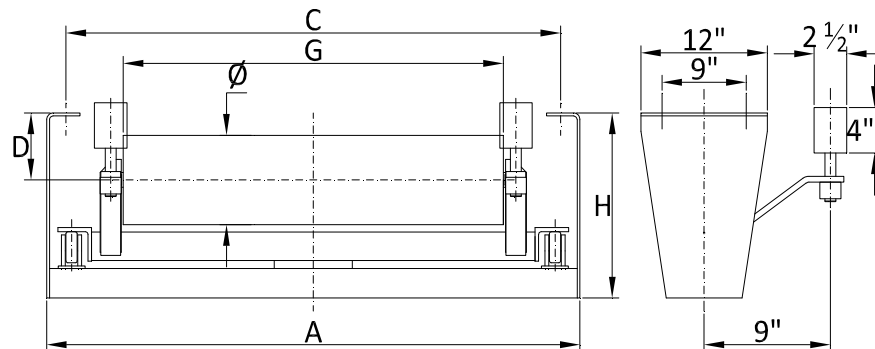
D = DROP ESTANDAR 4 1/2"  
 D = DROP ALTO 7"

Ancho Correa [""]	Código		A [""]	C [""]	G [""]
	Ø Rodillo [""]				
	6	7			
36	HDE6620-36	HDE7620-36	48 1/2	45	40
42	HDE6620-42	HDE7620-42	54 1/2	51	46
48	HDE6620-48	HDE7620-48	60 1/2	57	52
54	HDE6620-54	HDE7620-54	66 1/2	63	58
60	HDE6620-60	HDE7620-60	72 1/2	69	64
72	HDE6620-72	HDE7620-72	84 1/2	81	76
84	HDE6620-84	HDE7620-84	97	93	88
96	HDE6620-96	HDE7620-96	109	105	100
108	HDE6620-108	HDE7620-108	121	117	112
120	HDE6620-120	HDE7620-120	133	129	124

Estaciones de base ancha: sumar 6" a cotas A y C. Agregar W a código según nomenclatura  
 Medidas pueden ser modificadas para adaptarse a requerimientos del Cliente  
 Diseño sujeto a cambio sin previo aviso.

## Estación Centradora de Retorno Plana con Patines

Serie HDE  
 Servicio Pesado



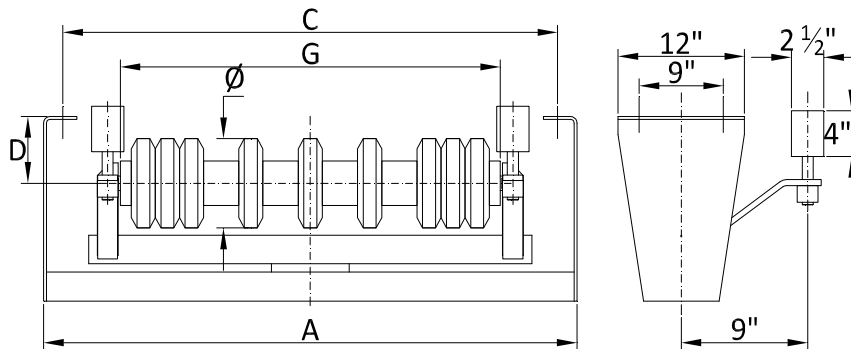
D = DROP ESTANDAR 4 1/2"  
 D = DROP ALTO 7"

Ancho Correa ["]	Código		A ["]	C ["]	G ["]
	Ø Rodillo ["]				
	6	7			
36	HDE6630-36	HDE7630-36	48 1/2	45	40
42	HDE6630-42	HDE7630-42	54 1/2	51	46
48	HDE6630-48	HDE7630-48	60 1/2	57	52
54	HDE6630-54	HDE7630-54	66 1/2	63	58
60	HDE6630-60	HDE7630-60	72 1/2	69	64
72	HDE6630-72	HDE7630-72	84 1/2	81	76
84	HDE6630-84	HDE7630-84	97	93	88
96	HDE6630-96	HDE7630-96	109	105	100
108	HDE6630-108	HDE7630-108	121	117	112
120	HDE6630-120	HDE7630-120	133	129	124

Estaciones de base ancha: sumar 6" a cotas A y C. Agregar W a código según nomenclatura  
 Medidas pueden ser modificadas para adaptarse a requerimientos del Cliente  
 Diseño sujeto a cambio sin previo aviso.

## Estación Centradora de Retorno con Discos de Goma

Serie HDE  
 Servicio Pesado



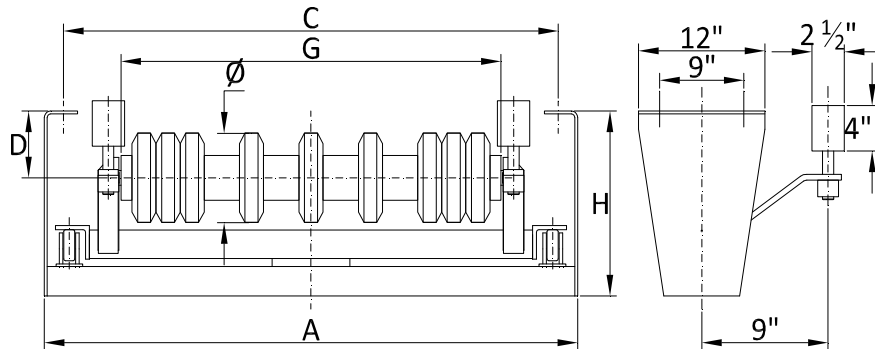
D = DROP ESTANDAR 4 1/2"  
 D = DROP ALTO 7"

Ancho Correa [\""]	Código		A [\""]	C [\""]	G [\""]
	Ø Rodillo [\""]				
	6	7			
36	HDE6640-36	HDE7640-36	48 1/2	45	40
42	HDE6640-42	HDE7640-42	54 1/2	51	46
48	HDE6640-48	HDE7640-48	60 1/2	57	52
54	HDE6640-54	HDE7640-54	66 1/2	63	58
60	HDE6640-60	HDE7640-60	72 1/2	69	64
72	HDE6640-72	HDE7640-72	84 1/2	81	76
84	HDE6640-84	HDE7640-84	97	93	88
96	HDE6640-96	HDE7640-96	109	105	100
108	HDE6640-108	HDE7640-108	121	117	112
120	HDE6640-120	HDE7640-120	133	129	124

Estaciones de base ancha: sumar 6\" a cotas A y C. Agregar W a código según nomenclatura  
 Medidas pueden ser modificadas para adaptarse a requerimientos del Cliente  
 Diseño sujeto a cambio sin previo aviso.

## Estación Centradora de Retorno con Discos de Goma y Patines

Serie HDE  
 Servicio Pesado



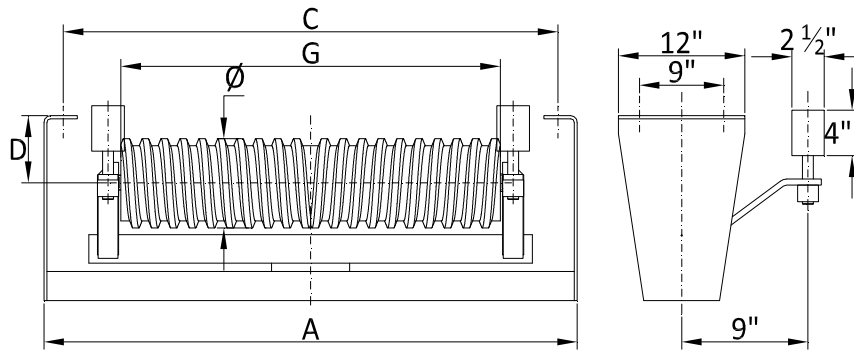
D = DROP ESTANDAR 4 1/2"  
 D = DROP ALTO 7"

Ancho Correa ["]	Código		A ["]	C ["]	G ["]
	Ø Rodillo ["]				
	6	7			
36	HDE6650-36	HDE7650-36	48 1/2	45	40
42	HDE6650-42	HDE7650-42	54 1/2	51	46
48	HDE6650-48	HDE7650-48	60 1/2	57	52
54	HDE6650-54	HDE7650-54	66 1/2	63	58
60	HDE6650-60	HDE7650-60	72 1/2	69	64
72	HDE6650-72	HDE7650-72	84 1/2	81	76
84	HDE6650-84	HDE7650-84	97	93	88
96	HDE6650-96	HDE7650-96	109	105	100
108	HDE6650-108	HDE7650-108	121	117	112
120	HDE6650-120	HDE7650-120	133	129	124

Estaciones de base ancha: sumar 6" a cotas A y C. Agregar W a código según nomenclatura  
 Medidas pueden ser modificadas para adaptarse a requerimientos del Cliente  
 Diseño sujeto a cambio sin previo aviso.

## Estación Centradora de Retorno Helicoidal

Serie HDE  
 Servicio Pesado



D = DROP ESTANDAR 4 1/2"  
 D = DROP ALTO 7"

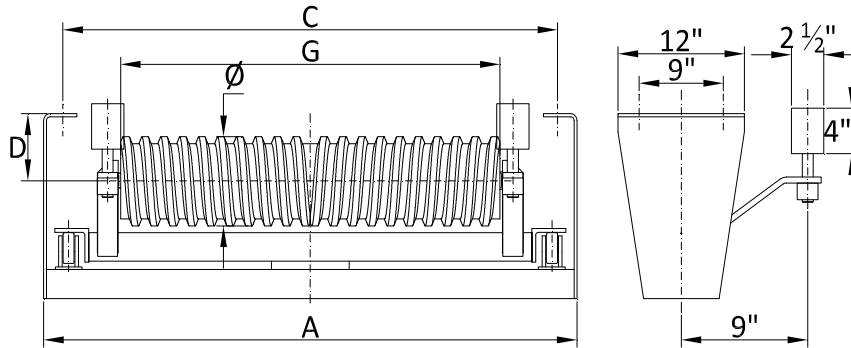
Ancho Correa [\""]	Código		A [\""]	C [\""]	G [\""]
	Ø Rodillo [\""]				
	6	7			
36	HDE6660-36	HDE7660-36	48 1/2	45	40
42	HDE6660-42	HDE7660-42	54 1/2	51	46
48	HDE6660-48	HDE7660-48	60 1/2	57	52
54	HDE6660-54	HDE7660-54	66 1/2	63	58
60	HDE6660-60	HDE7660-60	72 1/2	69	64
72	HDE6660-72	HDE7660-72	84 1/2	81	76
84	HDE6660-84	HDE7660-84	97	93	88
96	HDE6660-96	HDE7660-96	109	105	100
108	HDE6660-108	HDE7660-108	121	117	112
120	HDE6660-120	HDE7660-120	133	129	124

Estaciones de base ancha: sumar 6\" a cotas A y C. Agregar W a código según nomenclatura  
 Medidas pueden ser modificadas para adaptarse a requerimientos del Cliente  
 Diseño sujeto a cambio sin previo aviso.



## Estación Centradora de Retorno Helicoidal con Patines

Serie HDE  
 Servicio Pesado



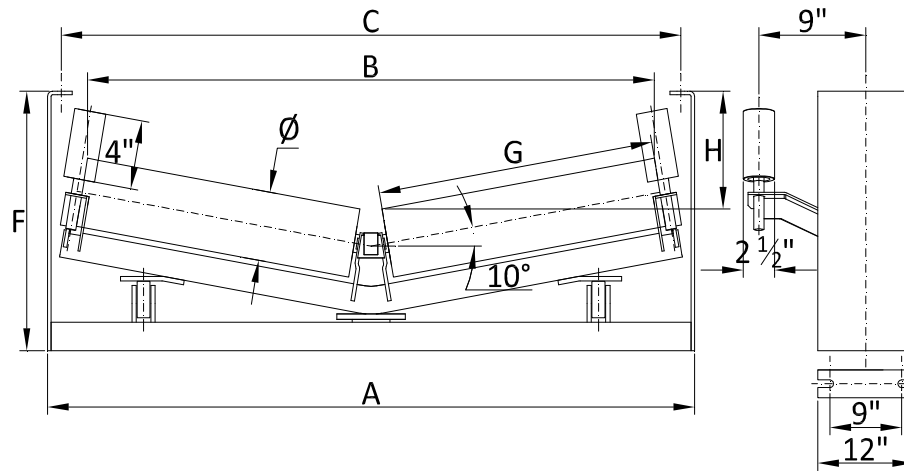
D = DROP ESTANDAR 4 1/2"  
 D = DROP ALTO 7"

Ancho Correa ["]	Código		A ["]	C ["]	G ["]
	Ø Rodillo ["]				
	6	7			
36	HDE6670-36	HDE7670-36	48 1/2	45	40
42	HDE6670-42	HDE7670-42	54 1/2	51	46
48	HDE6670-48	HDE7670-48	60 1/2	57	52
54	HDE6670-54	HDE7670-54	66 1/2	63	58
60	HDE6670-60	HDE7670-60	72 1/2	69	64
72	HDE6670-72	HDE7670-72	84 1/2	81	76
84	HDE6670-84	HDE7670-84	97	93	88
96	HDE6670-96	HDE7670-96	109	105	100
108	HDE6670-108	HDE7670-108	121	117	112
120	HDE6670-120	HDE7670-120	133	129	124

Estaciones de base ancha: sumar 6" a cotas A y C. Agregar W a código según nomenclatura  
 Medidas pueden ser modificadas para adaptarse a requerimientos del Cliente  
 Diseño sujeto a cambio sin previo aviso.

## Estación Centradora de Retorno en V con Patines

Serie HDE  
 Servicio Pesado



### Base Estándar

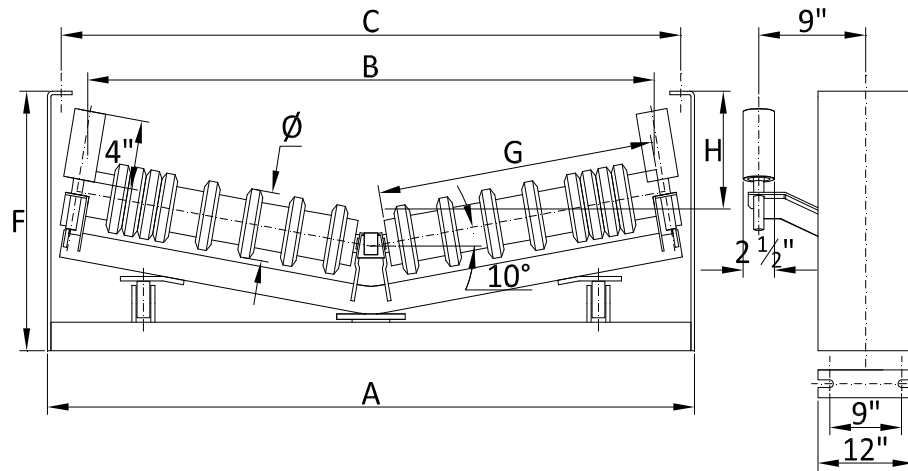
Ancho Correa [""]	Código		B [""]		G [""]	A [""]	C [""]	F [""]	H [""]	
	Ø Rodillo [""]		Ø Rodillo [""]						Ø Rodillo [""]	
	6	7	6	7					6	7
36	HDE6681-36	HDE7681-36	39 9/16	39 3/8	19 5/8	49	45	20 7/8	7 3/16	6 11/16
42	HDE6681-42	HDE7681-42	45 7/16	45 1/4	22 5/8	55	51	21 3/4	7 11/16	7 3/16
48	HDE6681-48	HDE7681-48	51 3/8	51 1/8	25 5/8	61	57	22 1/4	8 3/16	7 11/16
54	HDE6681-54	HDE7681-54	57 1/4	57	29 5/16	67	63	22 13/16	8 11/16	8 3/16
60	HDE6681-60	HDE7681-60	63 3/16	62 15/16	31 5/8	73	69	23 3/8	9 3/16	8 11/16
72	HDE6681-72	HDE7681-72	75	74 3/4	37 5/8	85	81	25 1/8	10 3/16	9 11/16

### Base Ancha

Ancho Correa [""]	Código		B [""]		G [""]	A [""]	C [""]	F [""]	H [""]	
	Ø Rodillo [""]		Ø Rodillo [""]						Ø Rodillo [""]	
	6	7	6	7					6	7
36	HDE6681-36W	HDE7681-36W	39 9/16	39 3/8	19 5/8	55	51	21 3/4	7 11/16	7 3/16
42	HDE6681-42W	HDE7681-42W	45 7/16	45 1/4	22 5/8	61	57	22 1/4	8 3/16	7 11/16
48	HDE6681-48W	HDE7681-48W	51 3/8	51 1/8	25 5/8	67	63	22 13/16	8 11/16	8 3/16
54	HDE6681-54W	HDE7681-54W	57 1/4	57	29 5/16	73	69	23 3/8	9 3/16	8 11/16
60	HDE6681-60W	HDE7681-60W	63 3/16	62 15/16	31 5/8	79	75	25 1/8	10 3/16	9 11/16
72	HDE6681-72W	HDE7681-72W	75	74 3/4	37 5/8	91	87	26 1/8	11 7/16	10 7/8

## Estación Centradora de Retorno en V con Patines y Discos de Goma

Serie HDE  
 Servicio Pesado



### Base Estándar

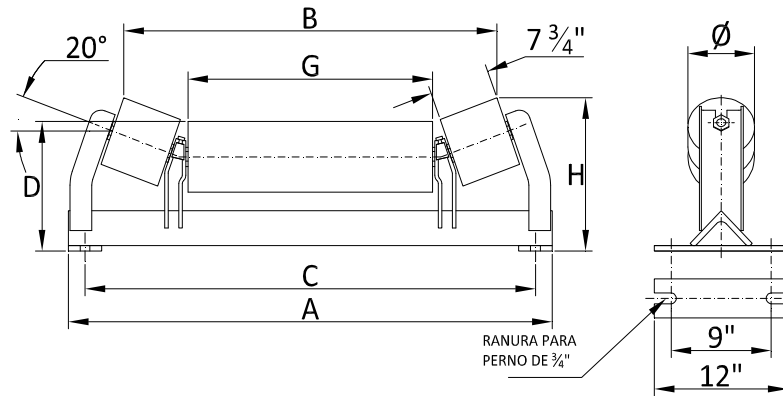
Ancho Correa ["]	Código		B ["]		G ["]	A ["]	C ["]	F ["]	H ["]	
	Ø Rodillo ["]		Ø Rodillo ["]						Ø Rodillo ["]	
	6	7	6	7					6	7
36	HDE6691-36	HDE7691-36	39 9/16	39 3/8	19 5/8	49	45	20 7/8	7 3/16	6 11/16
42	HDE6691-42	HDE7691-42	45 7/16	45 1/4	22 5/8	55	51	21 3/4	7 11/16	7 3/16
48	HDE6691-48	HDE7691-48	51 3/8	51 1/8	25 5/8	61	57	22 1/4	8 3/16	7 11/16
54	HDE6691-54	HDE7691-54	57 1/4	57	29 5/16	67	63	22 13/16	8 11/16	8 3/16
60	HDE6691-60	HDE7691-60	63 3/16	62 15/16	31 5/8	73	69	23 3/8	9 3/16	8 11/16
72	HDE6691-72	HDE7691-72	75	74 3/4	37 5/8	85	81	25 1/8	10 3/16	9 11/16

### Base Ancha

Ancho Correa ["]	Código		B ["]		G ["]	A ["]	C ["]	F ["]	H ["]	
	Ø Rodillo ["]		Ø Rodillo ["]						Ø Rodillo ["]	
	6	7	6	7					6	7
36	HDE6691-36W	HDE7691-36W	39 9/16	39 3/8	19 5/8	55	51	21 3/4	7 11/16	7 3/16
42	HDE6691-42W	HDE7691-42W	45 7/16	45 1/4	22 5/8	61	57	22 1/4	8 3/16	7 11/16
48	HDE6691-48W	HDE7691-48W	51 3/8	51 1/8	25 5/8	67	63	22 13/16	8 11/16	8 3/16
54	HDE6691-54W	HDE7691-54W	57 1/4	57	29 5/16	73	69	23 3/8	9 3/16	8 11/16
60	HDE6691-60W	HDE7691-60W	63 3/16	62 15/16	31 5/8	79	75	25 1/8	10 3/16	9 11/16
72	HDE6691-72W	HDE7691-72W	75	74 3/4	37 5/8	91	87	26 1/8	11 7/16	10 7/8

## Estación Alimentadora de Carga

Serie HDE  
 Servicio Pesado

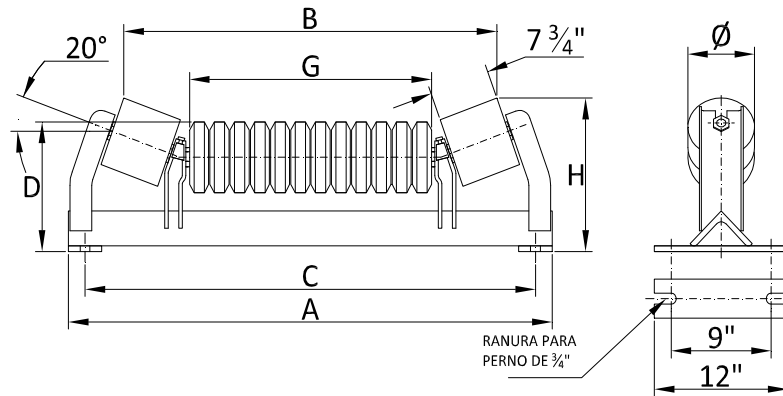


Ancho Correa ["]	Código		A ["]	B ["]		C ["]	D ["]		G ["]	H ["]	
	Ø Rodillo ["]			Ø Rodillo ["]			Ø Rodillo ["]			Ø Rodillo ["]	
	6	7		6	7		6	7		6	7
36	HDE6802-36	HDE7802-36	51	40 15/16	40 9/16	45	11	11 1/2	24 13/16	13 7/8	14 5/16
42	HDE6802-42	HDE7802-42	57	46 15/16	46 9/16	51	11	11 1/2	30 13/16	13 7/8	14 5/16
48	HDE6802-48	HDE7802-48	63	52 15/16	52 9/16	57	11	11 1/2	36 13/16	13 7/8	14 5/16
54	HDE6802-54	HDE7802-54	69	58 15/16	58 9/16	63	11	11 1/2	42 13/16	13 7/8	14 5/16
60	HDE6802-60	HDE7802-60	75	64 15/16	64 9/16	69	11	11 1/2	48 13/16	13 7/8	14 5/16
72	HDE6802-72	HDE7802-72	87	76 15/16	76 9/16	81	11 1/2	12	60 13/16	14 3/8	14 13/16

Estaciones de base ancha: sumar 6" a cotas A y C. Agregar W a código según nomenclatura  
 Medidas pueden ser modificadas para adaptarse a requerimientos del Cliente  
 Diseño sujeto a cambio sin previo aviso.

## Estación Alimentadora de Impacto

Serie HDE  
 Servicio Pesado

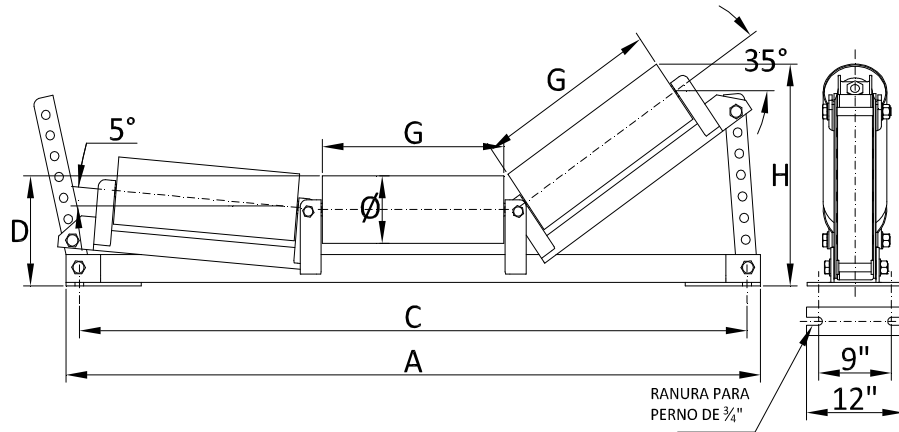


Ancho Correa ["]	Código		A ["]	B ["]		C ["]	D ["]		G ["]	H ["]	
	Ø Rodillo ["]			Ø Rodillo ["]			Ø Rodillo ["]			Ø Rodillo ["]	
	6	7		6	7		6	7		6	7
36	HDE6812-36	HDE7812-36	51	40 15/16	40 9/16	45	11	11 1/2	24 13/16	13 7/8	14 5/16
42	HDE6812-42	HDE7812-42	57	46 15/16	46 9/16	51	11	11 1/2	30 13/16	13 7/8	14 5/16
48	HDE6812-48	HDE7812-48	63	52 15/16	52 9/16	57	11	11 1/2	36 13/16	13 7/8	14 5/16
54	HDE6812-54	HDE7812-54	69	58 15/16	58 9/16	63	11	11 1/2	42 13/16	13 7/8	14 5/16
60	HDE6812-60	HDE7812-60	75	64 15/16	64 9/16	69	11	11 1/2	48 13/16	13 7/8	14 5/16
72	HDE6812-72	HDE7812-72	87	76 15/16	76 9/16	81	11 1/2	12	60 13/16	14 3/8	14 13/16

Estaciones de base ancha: sumar 6" a cotas A y C. Agregar W a código según nomenclatura  
 Medidas pueden ser modificadas para adaptarse a requerimientos del Cliente  
 Diseño sujeto a cambio sin previo aviso.

## Estación de Ángulo Variable

Serie HDE  
 Servicio Pesado

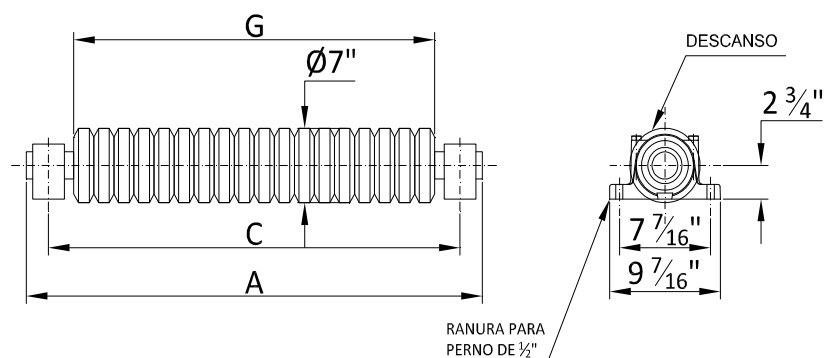


Ancho Correa ["]	Código		A ["]	C ["]	D ["]		G ["]	H ["]	
	Ø Rodillo ["]				Ø Rodillo ["]			Ø Rodillo ["]	
	6	7			6	7		6	7
36	HDE6823-36	HDE7823-36	51	45	11 7/16	11 15/16	13 5/8	18 15/16	19 5/16
42	HDE6823-42	HDE7823-42	57	51	11 7/16	11 15/16	15 5/8	20 1/16	20 1/2
48	HDE6823-48	HDE7823-48	63	57	11 7/16	11 15/16	17 5/8	21 3/16	21 5/8
54	HDE6823-54	HDE7823-54	68	63	11 7/16	11 15/16	19 5/8	22 3/8	22 3/4
60	HDE6823-60	HDE7823-60	75	69	11 7/16	11 15/16	21 5/8	23 1/2	23 7/8
72	HDE6823-72	HDE7823-72	87	81	12 1/4	12 3/4	25 7/8	27	27 5/16
84	HDE6823-84	HDE7823-84	99	93	12 1/4	12 3/4	29 7/8	29	29 5/16
96	HDE6823-96	HDE7823-96	111	105	12 1/4	12 3/4	33 7/8	31 5/16	31 5/8
108	HDE6823-108	HDE7823-108	123	117	13	13 7/16	37 7/8	34 5/16	34 11/16
120	HDE6823-120	HDE7823-120	135	129	13	13 7/16	41 7/8	36 9/16	37

Estaciones de base ancha: sumar 6" a cotas A y C. Agregar W a código según nomenclatura  
 Medidas pueden ser modificadas para adaptarse a requerimientos del Cliente  
 Diseño sujeto a cambio sin previo aviso.

## Estación Live Shaft

Serie HDE  
 Servicio Pesado

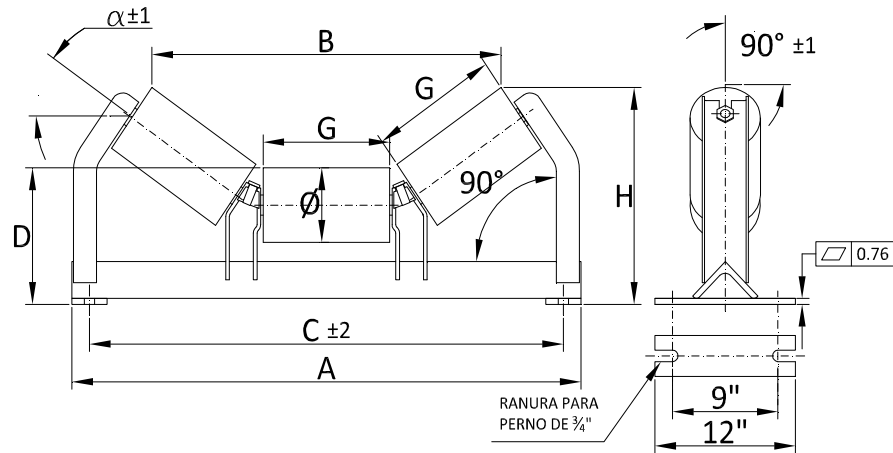


Ancho Correa ["]	Código	A ["]	C ["]	G ["]
	Ø Rodillo ["]			
	7			
36	HDE7830-36	49 1/2	45	40 1/2
42	HDE7830-42	55 1/2	51	46 1/2
48	HDE7830-48	61 1/2	57	52 1/2
54	HDE7830-54	67 1/2	63	58 1/2
60	HDE7830-60	73 1/2	69	64 1/2
72	HDE7830-72	85 1/2	81	76 1/2
84	HDE7830-84	97 1/2	93	88 1/2
96	HDE7830-96	109 1/2	105	100 1/2

Estaciones de base ancha: sumar 6" a cotas A y C. Agregar W a código según nomenclatura  
 Medidas pueden ser modificadas para adaptarse a requerimientos del Cliente  
 Diseño sujeto a cambio sin previo aviso.

## Estación Pesométrica

Serie HDE  
 Servicio Pesado



Ancho Correa ["]	Código		Ángulo Artesa [°]	A ["]	B		C ["]	D		G ["]	H	
	Ø Rodillo ["]				Ø Rodillo ["]			Ø Rodillo ["]			Ø Rodillo ["]	
	6	7			6	7		6	7		6	7
48	HDE6842-48	HDE7842-48	20	63 1/2	52 7/8	52 9/16	57	11	11 1/2	17 13/16	17 3/8	17 7/8
	HDE6843-48	HDE7843-48	35		48 1/2	47 7/8					21 1/2	21 7/8
	HDE6844-48	HDE7844-48	45		44 1/4	43 5/8					24	24 1/4
54	HDE6842-54	HDE7842-54	20	69 1/2	58 15/16	58 7/16	63	11	11 1/2	19 13/16	18	18 7/16
	HDE6843-54	HDE7843-54	35		54 1/16	53 5/16					22 11/16	23 1/16
	HDE6844-54	HDE7844-54	45		49	48 7/16					25 7/16	25 11/16
60	HDE6842-60	HDE7842-60	20	75 1/2	64 3/4	64 1/2	69	11	11 1/2	21 13/16	18 11/16	19 1/8
	HDE6843-60	HDE7843-60	35		59	58 7/16					23 3/4	24 3/16
	HDE6844-60	HDE7844-60	45		53 15/16	53 5/16					26 3/4	27 1/16
66	HDE6842-66	HDE7842-66	20	81 1/2	70 3/8	70 7/16	75	11	11 1/2	23 7/8	19 7/16	19 7/8
	HDE6843-66	HDE7843-66	35		64 1/8	63 7/8					25	25 5/16
	HDE6844-66	HDE7844-66	45		58 3/4	59 1/16					28 7/16	28 3/4
72	HDE6842-72	HDE7842-72	20	87 1/2	75 7/8	76 3/8	81	11 1/2	12	25 7/8	20 9/16	21
	HDE6843-72	HDE7843-72	35		69 3/4	69					26 11/16	27
	HDE6844-72	HDE7844-72	45		63 11/16	62 7/8					29 7/8	30 1/4
84	HDE6842-84	HDE7842-84	20	99 1/2	88 1/16	87 3/8	93	11 1/2	12	29 7/8	21 15/16	22 7/16
	HDE6843-84	HDE7843-84	35		79 15/16	79 11/16					28 11/16	29
	HDE6844-84	HDE7844-84	45		73	72 5/8					32 11/16	33 1/16
96	HDE6842-96	HDE7842-96	20	112	99 5/16	99	105	11 1/2	12	33 7/8	23 3/8	23 3/4
	HDE6843-96	HDE7843-96	35		90 11/16	90 1/8					31	31 5/16
	HDE6844-96	HDE7844-96	45		83 13/16	83 1/16					35 1/16	35 7/16
108	HDE6842-108	HDE7842-108	20	124	111	111 11/16	117	12 1/4	12 11/16	37 7/8	26	25 15/16
	HDE6843-108	HDE7843-108	35		101 1/2	100 13/16					34	34 3/8
	HDE6844-108	HDE7844-108	45		-	-					-	-
120	HDE6842-120	HDE7842-120	20	136	121 7/8	122 1/16	129	12 1/4	12 11/16	41 7/8	26 7/8	27 1/4
	HDE6843-120	HDE7843-120	35		111 7/8	111 5/16					36 1/4	36 11/16
	HDE6844-120	HDE7844-120	45		-	-					-	-

Nota: a solicitud del Cliente se ofrece balanceo dinámico y fabricación con otras tolerancias

Estaciones de base ancha: sumar 6" a cotas A y C. Agregar W a código según nomenclatura

Medidas pueden ser modificadas para adaptarse a requerimientos del Cliente. Diseño sujeto a cambio sin previo aviso